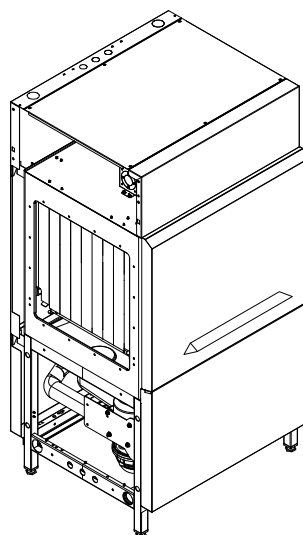


# Voorwasmodule

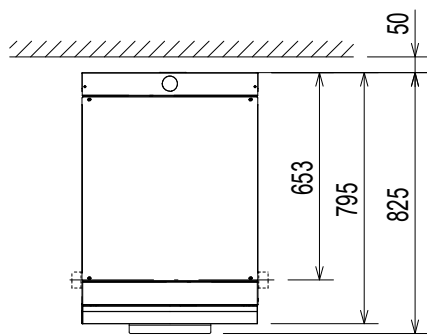
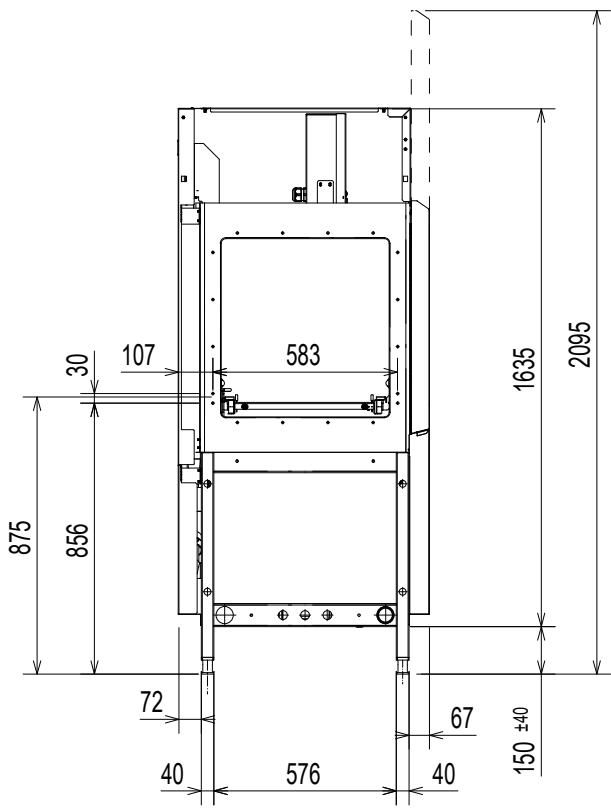
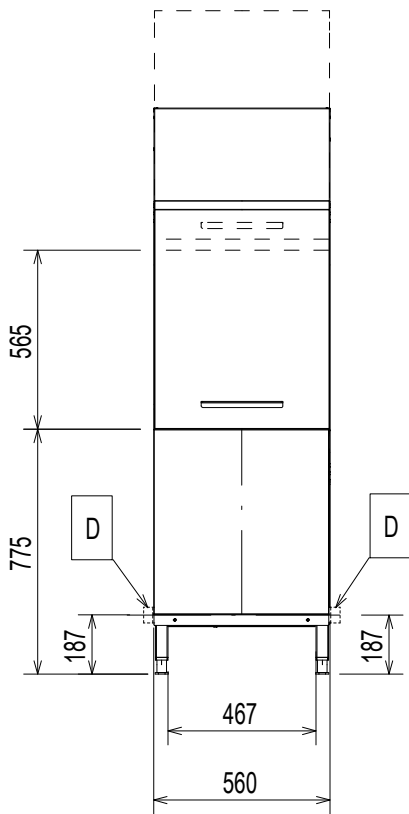
Medium 22" - Groot 35"



---

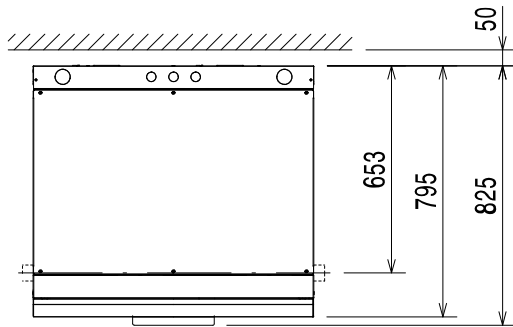
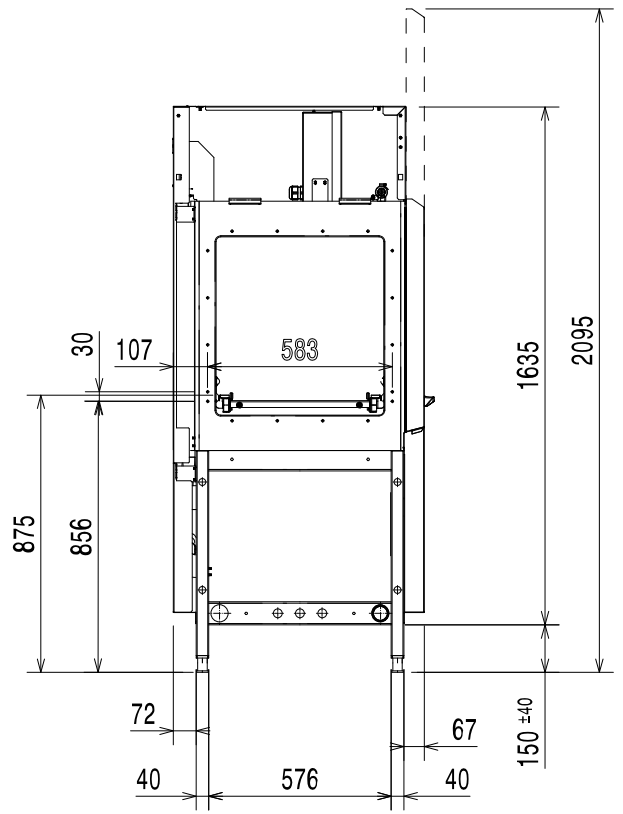
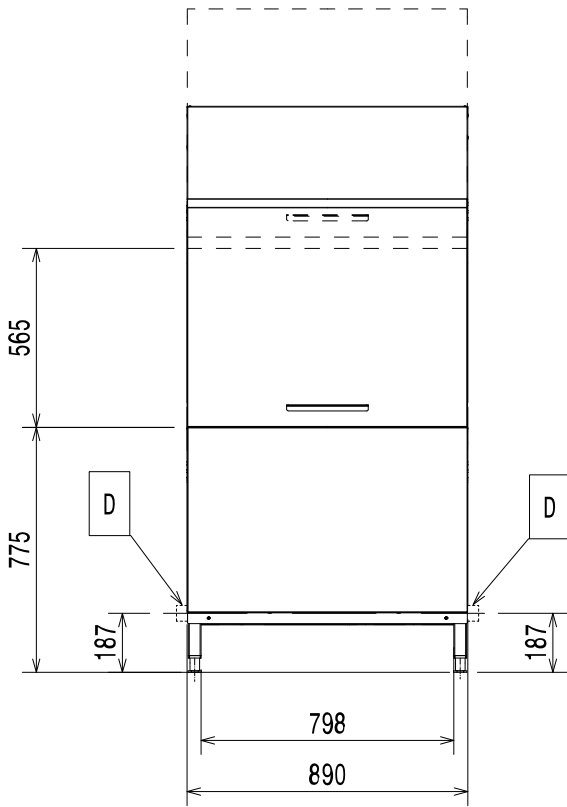
NL      Installatiehandleiding





Installatieschema

Voorwasmodule 35"



D = Uitgang van de afvoer  $\varnothing=50$  mm (uitwendig)

## Inleiding



Lees de volgende instructies, inclusief de garantievoorwaarden, voordat u het apparaat installeert en gebruikt.

**Ga naar onze website [www.electroluxprofessional.com](http://www.electroluxprofessional.com) en open het Support-gedeelte om:**

---



uw product te registreren



aanwijzingen en tips en informatie over service en reparaties te krijgen

---

De Handleiding met aanwijzingen voor de installatie, het gebruik en het onderhoud (hierna Handleiding genoemd) geeft de gebruiker nuttige informatie om op de juiste en veilige wijze te werken met het apparaat.

Hetgeen wat hierna beschreven is moet niet beschouwd worden als een lang en zwaarwichtig relaas van waarschuwingen, maar eerder als een serie aanwijzingen die bedoeld zijn om in alle opzichten de prestaties van het apparaat te verbeteren en vooral om te voorkomen dat er schade veroorzaakt wordt aan mensen, goederen of dieren, voortkomend uit verkeerde werkwijzen en omstandigheden.

Het is erg belangrijk dat iedereen die belast is met het transport, de installatie, de inbedrijfstelling, het gebruik, het onderhoud en de verwerking tot afval van het apparaat, deze handleiding zorgvuldig raadpleegt en leest voordat hij handelingen gaat verrichten, teneinde verkeerde en onpraktische handelingen te voorkomen die de integriteit van het apparaat in gevaar zouden kunnen brengen of die gevaarlijk zouden kunnen zijn voor de veiligheid van mensen. Geadviseerd wordt de gebruiker regelmatig te informeren over de voorschriften met betrekking tot de veiligheid. Het is bovendien belangrijk het bevoegde personeel instructies te geven over en op de hoogte te houden van de werkzaamheden voor het gebruik en het onderhoud van het apparaat zelf.

Het is evenzo belangrijk dat de Handleiding altijd ter beschikking van de operator wordt gehouden en dat deze zorgvuldig bewaard wordt op de plaats waar het apparaat gebruikt wordt, zodat hij makkelijk en onmiddellijk geraadpleegd kan worden in geval van twijfels en in ieder geval altijd wanneer de omstandigheden dit vereisen.

Als er na lezing van deze handleiding nog twijfels of onzekerheden over het gebruik van het apparaat zouden zijn, aarzel dan niet om contact op te nemen met de Fabrikant of een erkend servicecentrum. Deze staan ter beschikking om snel en accuraat service te verlenen voor een betere werking en de maximale efficiëntie van het apparaat. Ten slotte herinneren wij u eraan dat gedurende alle fasen van gebruik van het apparaat de geldende voorschriften altijd moeten worden nageleefd voor wat betreft veiligheid, hygiëne op het werk en milieubescherming. Het is dus de taak van de gebruiker om te controleren dat het apparaat uitsluitend gestart en gebruikt wordt in optimale omstandigheden voor de veiligheid van zowel mensen als dieren en goederen.



### **BELANGRIJK**

- De fabrikant kan op geen enkele wijze aansprakelijk gesteld worden voor handelingen die aan het apparaat verricht zijn waarbij de aanwijzingen uit deze handleiding veronachtzaamd zijn.
- De fabrikant behoudt zich het recht voor, zonder voorafgaande aankondiging, wijzigingen aan te brengen aan de apparaten die in deze publicatie vermeld zijn.
- Het kopiëren van deze handleiding of van een gedeelte daarvan, is verboden.
- Deze handleiding is in digitaal formaat verkrijgbaar door:
  - contact op te nemen met de dealer of de klantenservice;
  - de nieuwste, actuele handleiding te downloaden van de website [www.electroluxprofessional.com](http://www.electroluxprofessional.com);
- De handleiding moet altijd in de buurt van het apparaat bewaard worden, op een plaats die makkelijk toegankelijk is. De operators en de medewerkers die belast zijn met het onderhoud van het apparaat moeten deze gemakkelijk en te allen tijde kunnen vinden en raadplegen.

# Inhoud

A	VEILIGHEIDSINFORMATIE .....	7
A.1	Algemene informatie .....	7
A.2	Algemene veiligheid .....	8
A.3	Persoonlijke Beschermingsmiddelen .....	8
A.4	Op het apparaat geïnstalleerde beveiligingen .....	9
A.5	Veiligheidsmarkeringen die op of in de buurt van het apparaat aangebracht moeten worden .....	10
A.6	Transport, verplaatsing en opslag .....	10
A.7	Installatie en montage .....	11
A.8	Wateraansluiting .....	11
A.9	Elektrische aansluitingen .....	11
A.10	Het apparaat schoonmaken .....	12
A.11	Onderdelen en accessoires .....	13
A.12	Het weggooien van de verpakking .....	13
A.13	Afvoeren van het apparaat .....	13
B	ALGEMENE INFORMATIE .....	13
B.1	Inleiding .....	13
B.2	Definities .....	13
B.3	Identificatiegegevens van het apparaat en van de fabrikant .....	14
B.4	Aanvullende aanwijzingen .....	14
B.4.1	Hoe u de fabrieksomschrijving moet interpreteren .....	14
B.5	Typereferentie .....	14
B.6	Aansprakelijkheid .....	15
B.7	Auteursrechten .....	15
B.8	Het bewaren van de handleiding .....	15
B.9	Gebruikers van de handleiding .....	15
B.10	Het weggooien van de verpakking .....	15
C	TECHNISCHE GEGEVENS .....	15
C.1	Algemene technische kenmerken .....	15
C.2	Kenmerken van de elektrische voeding .....	16
D	TRANSPORT, VERPLAATSING EN OPSLAG .....	16
D.1	Inleiding .....	16
D.2	Gebruik .....	16
D.2.1	Procedures voor de verplaatsingshandelingen .....	16
D.2.2	Verplaatsen .....	16
D.2.3	Het neerzetten van de lading .....	16
D.3	Opslag .....	16
D.4	Controles verpakking door klant .....	16
E	INSTALLATIE EN MONTAGE .....	17
E.1	Inleiding .....	17
E.2	Verantwoordelijkheden van de klant .....	17
E.3	Installatie van de voorwasmodule op de korventransportmachine .....	17
E.4	Kenmerken van de plaats van installatie van de machine .....	17
E.5	Ruimtelimieten van het apparaat .....	17
E.6	Plaatsing .....	17
E.7	Afzuigkap .....	17
E.8	Het weggooien van de verpakking .....	18
E.9	Mechanische aansluitingen .....	18
E.9.1	Voorwasmodule voor vaatwasser zonder de energiebesparende voorziening (ESD) .....	18
E.9.2	Voorwasmodule voor vaatwasser met de energiebesparende voorziening (ESD) .....	23
E.10	Elektrische aansluitingen .....	28
E.10.1	Verwijder de onderbreker van het klemmenbord .....	30
E.10.2	Controlelijst voor inwendige bekabeling .....	30
E.11	Bijwerken parameterconfiguratie .....	30
E.12	Wijzigingen van de constructie .....	30
E.13	Plaatsing noodstopschakelaars .....	30
E.13.1	Elektrische aansluitingen .....	31
E.14	Terugstelling noodstopschakelaars .....	31
E.15	Montage van de voorhangen .....	31
F	INBEDRIJFSTELLING .....	32
F.1	Vorbereidende controles, instellingen en werkingstests .....	32
F.2	Elektrische en hydraulische aansluiting .....	32
F.3	Plaatsing en aansluiting van de onderdelen van het voorwasreservoir .....	32
F.4	Plaatsing en aansluiting van de was- en spoelarmen .....	33
F.5	Plaatsing en aansluiting van de voorhangen .....	33
F.6	Eerste keer opstarten .....	34
G	NORMAAL GEBRUIK .....	34
G.1	Raadpleeg voor meer informatie de handleiding die bij het apparaat werd geleverd .....	34

---

## A VEILIGHEIDSINFORMATIE

---

### A.1 Algemene informatie

Om een veilig gebruik van het apparaat en een goed begrip van de handleiding mogelijk te maken, is een goede kennis vereist van de termen en typografische weergaven die gebruikt worden in de documentatie. Om de verschillende soorten gevaren aan te duiden en het mogelijk te maken deze te herkennen worden in deze handleiding de volgende symbolen gebruikt:



#### **WAARSCHUWING**

Gevaar voor de gezondheid en veiligheid van operators.



#### **WAARSCHUWING**

Gevaar voor elektrocutie - gevaarlijke spanning.



#### **PAS OP**

Gevaar voor schade aan het apparaat of het product.



#### **BELANGRIJK**

Belangrijke aanwijzingen of informatie over het product



Equipotentialiteit



Lees de instructies voordat het apparaat in gebruik genomen wordt



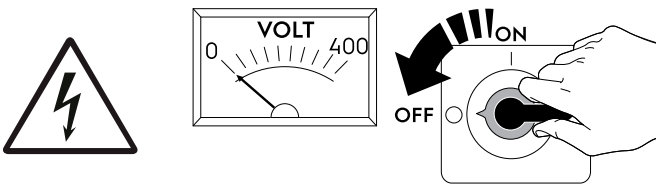
Verduidelijking en uitleg

- Uitsluitend en alleen gespecialiseerd personeel is geautoriseerd om werkzaamheden aan het apparaat te verrichten.
- Dit apparaat is bedoeld voor gebruik in commerciële toepassingen, bijvoorbeeld in keukens van restaurants, kantines, ziekenhuizen. Het moet gebruikt worden voor het afwassen of drogen van borden, schalen, glaswerk, bestek en vergelijkbare artikelen.
- Deze apparatuur is niet geschikt voor gebruik door personen (inclusief kinderen) met beperkte lichamelijke, sensorische of verstandelijke vermogens, of met gebrek aan ervaring en kennis, tenzij zij onder toezicht staan van een voor hun veiligheid verantwoordelijke persoon of van deze persoon instructies hebben gekregen over het gebruik van het apparaat.
- Laat kinderen niet met het apparaat spelen.
- Houd al het verpakkingsmateriaal en reinigingsmiddelen uit de buurt van kinderen.
- Kinderen mogen geen reiniging en onderhoudswerkzaamheden verrichten zonder toezicht.
- Voor uw eigen veiligheid mogen benzine en andere ontvlambare materialen, dampen en vloeistoffen niet worden opgeslagen in de buurt van deze of andere apparaten.
- In dit apparaat geen ontplofbare stoffen, zoals houders onder druk met ontvlambaar drijfgas bewaren.
- Raadpleeg de gegevens op het typeplaatje van het apparaat, voor contact met de fabrikant (bijv. voor verzoeken om reserveonderdelen, enz.).
- Wanneer het apparaat wordt afgedankt, moet de CE-markering vernietigd worden.

- Bewaar dit boekje zorgvuldig zodat de verschillende mensen die het apparaat zullen bedienen, het kunnen raadplegen

## A.2 Algemene veiligheid

- De apparaten zijn voorzien van elektrische en/of mechanische veiligheidsvoorzieningen, bedoeld voor de bescherming van het personeel en het apparaat zelf.
- Het is altijd verboden het apparaat aan te zetten tijdens het verwijderen, veranderen of openmaken van beschermingen, beveiligingen en veiligheidsvoorzieningen.
- Breng geen wijzigingen aan de onderdelen aan die bij het apparaat zijn geleverd.
- Enkele afbeeldingen in deze handleiding geven het apparaat weer of delen daarvan, zonder de afschermingen of met verwijderde afschermingen. Dit is uitsluitend gedaan ter verduidelijking. Het is absoluut verboden om het apparaat te gebruiken zonder de afschermingen of wanneer deze uitgeschakeld zijn.



Alvorens willekeurig welke installatie-, montage-, reinigings- of onderhoudsprocedure uit te voeren, moet de elektrische voeding van het apparaat worden afgekoppeld.






- Het is verboden de CE-markering van het apparaat en de etiketten en waarschuwingsbordjes met betrekking tot veiligheid, gevaar en instructies en etiketten, die op het apparaat zijn aangebracht, te verwijderen, aan te passen of onleesbaar te maken.
- Het A-gewogen geluidsdruk niveau is niet groter dan 70 dB(A).
- De volgende handelingen moeten door gespecialiseerd, erkend personeel of door de klantenservice worden uitgevoerd, voorzien van alle toepasselijke persoonlijke beschermingsuitrusting (A.3 *Persoonlijke Beschermingsmiddelen*), gereedschappen, hulpstukken en hulpmiddelen. Zij kunnen de fabrikant om een onderhoudshandleiding vragen:
  - Installatie en montage
  - Plaatsing
  - Elektrische aansluiting
  - Reiniging, reparatie en buitengewoon onderhoud van het apparaat
  - Afvoeren van het apparaat
  - Werkzaamheden aan elektrische apparatuur

## A.3 Persoonlijke Beschermingsmiddelen

Tabel met persoonlijke beschermingsmiddelen (PBM) die tijdens de verschillende fases van de levensduur van het apparaat gebruikt moeten worden.

Fase	Bescher- mende kleding	Veiligheids- schoenen	handschoe- nen	Bril	Valhelm of helm
Transport	—	●	○	—	○
Verplaatsing	●	●	○	—	—
Uitpakken	○	●	○	—	—



Fase	Bescher- mende kleding 	Veiligheids- schoenen 	handschoe- nen 	Bril 	Valhelm of helm 
Installatie	○	●	● <sup>1</sup>	—	—
Normaal gebruik	●	●	● <sup>2</sup>	○	—
Instellingen	○	●	—	—	—
Normale reiniging	○	●	● <sup>1-3</sup>	○	—
Buitenge- wone reiniging	○	●	● <sup>1-3</sup>	○	—
Onderhoud	○	●	○	—	—
Demontage	○	●	○	○	—
Sloop	○	●	○	○	—
<b>Verklaring:</b>					
●	<b>VEREISTE PBM</b>				
○	<b>PBM TER BESCHIKKING OF INDIEN NODIG TE GEBRUIKEN</b>				
—	<b>NIET VEREISTE PBM</b>				

1. Tijdens deze handelingen moeten snijbestendige handschoenen worden gebruikt. Wij herinneren u eraan dat het niet gebruiken van de persoonlijke beschermingsmiddelen door de operator, het gespecialiseerde personeel of andere medewerkers die belast zijn met het gebruik van de apparatuur kan leiden tot blootstelling aan schade aan de gezondheid (afhankelijk van het model).

2. Tijdens deze handelingen moeten de handschoenen hittebestendig zijn en geschikt zijn voor contact met water en de gebruikte stoffen (raadpleeg het veiligheidsinformatieblad van de gebruikte stoffen voor informatie over de benodigde PBM). Wij herinneren u eraan dat het niet gebruiken van de persoonlijke beschermingsmiddelen door de operator, het gespecialiseerde personeel of andere medewerkers die belast zijn met het gebruik van de apparatuur kan leiden tot blootstelling aan chemische risico's en eventueel schade aan de gezondheid kan veroorzaken (afhankelijk van het model).

3. Tijdens deze handelingen moeten de handschoenen geschikt zijn voor contact met de gebruikte chemische stoffen (raadpleeg het veiligheidsinformatieblad van de gebruikte stoffen voor informatie over de benodigde PBM). Wij herinneren u eraan dat het niet gebruiken van de persoonlijke beschermingsmiddelen door de operator, het gespecialiseerde personeel of andere medewerkers die belast zijn met het gebruik van de apparatuur kan leiden tot blootstelling aan chemische risico's en eventueel schade aan de gezondheid kan veroorzaken (afhankelijk van het model).

## A.4 Op het apparaat geïnstalleerde beveiligingen

### Afschermingen

Het apparaat heeft:

- vaste afschermingen (bijv.: carters, deksels, zijpanelen, enz.), die bevestigd zijn aan het apparaat en/of aan het frame met bouten of snelkoppelingen die uitsluitend gedemonteerd of geopend kunnen worden met gereedschappen; de gebruiker mag dergelijke voorzieningen daarom niet verwijderen of ermee knoeien. De Fabrikant kan op geen enkele wijze aansprakelijk worden gesteld voor schade door geknoei of verkeerd gebruik van het apparaat;
- interlock bewegende afschermingen (deur) om toegang te krijgen tot de binnenkant van het apparaat;




- toegangspanelen of -deurtjes tot de elektrische uitrusting van het apparaat, uitgevoerd met scharnierende deurtjes die alleen met behulp van gereedschap geopend kunnen worden. Het paneel of het deurtje mag niet geopend worden als het apparaat is aangesloten op het elektriciteitsnet.




## Veiligheidsvoorzieningen

Het apparaat heeft:

- vergrendelingen op de deuren die toegang geven tot de binnenkant van het apparaat;
- op de korventransportbanden moeten noodstopschakelaars en stopknoppen geïnstalleerd worden waarmee de band gestopt kan worden als er een korf vastloopt.

### A.5 Veiligheidsmarkeringen die op of in de buurt van het apparaat aangebracht moeten worden

Verbod	Betekenis
	het is verboden bewegende onderdelen te oliën, smeren, repareren en af te stellen.
	het is verboden de veiligheidsvoorzieningen te verwijderen
	het is verboden water te gebruiken voor het blussen van branden (vermeld op de elektrische onderdelen)

Gevaar	Betekenis
	gevaar voor beklemming van handen
	let op, heet oppervlak
	gevaar voor elektrocutie (vermeld op de elektrische onderdelen met indicatie van de spanning)

### A.6 Transport, verplaatsing en opslag

- Het transport (oftewel de verplaatsing van het apparaat van de ene plaats naar de andere) en de verplaatsing (oftewel het overbrengen binnen werkplekken) moeten plaatsvinden met gebruik van geschikte transportmiddelen.
- Raadpleeg aanwijzingen op de verpakking voor stapelen tijdens transport, hantering en opslag.
- Tijdens de fases van het laden of lossen is het verboden zich onder geheven lasten te bevinden. Het is onbevoegden verboden om de werkzone te betreden.
- Alleen het gewicht van de machine zelf is onvoldoende om stabiliteit te verzekeren.
- Bij het verplaatsen van het apparaat is het verboden het apparaat op te tillen of te verankeren aan bewegende of kwetsbare delen zoals: carter, elektrische bedrading, pneumatische onderdelen, enz.
- tijdens het verplaatsen mag het apparaat niet geduwd of gesleept worden om omkiepen te voorkomen. Gebruik geschikte hulpmiddelen om het apparaat op te tillen.

- Zorg voor een passende omgeving, met een vlakke ondergrond, voor het lossen en opslaan van het apparaat.
- Voor de medewerkers die belast zijn met het transport, de verplaatsing, het verschuiven en de opslag van het apparaat zijn een geschikte opleiding en training voor het veilige gebruik van hefsystemen en de toepassing van persoonlijke beschermingsmiddelen die geschikt zijn voor het soort werkzaamheden dat moet worden uitgevoerd noodzakelijk.
- Verzeker u, op het moment van de verwijdering van de verankeringsystemen, ervan dat de stabiliteit van de onderdelen van het apparaat niet afhankelijk is van de verankering en dat deze handeling, dus, niet tot het vallen van de lading van het voertuig leidt. Voordat componenten van het apparaat worden verwijderd dient u zich ervan te verzekeren dat alle verankeringsystemen verwijderd zijn.

## **A.7 Installatie en montage**

- De beschreven handelingen dienen op grond van de in het land van gebruik geldende actuele veiligheidsrichtlijnen en -voorschriften te worden uitgevoerd;
- Een beschadigd apparaat mag niet geïnstalleerd worden. Onderdelen die eventueel zoek geraakt of defect zijn moeten worden vervangen door originele onderdelen.
- Zorg ervoor dat de vloer waarop u het apparaat installeert vlak, stabiel, hittebestendig en schoon is.
- Het wordt geadviseerd om het accessoire, indien aanwezig, te installeren om het apparaat aan de vloer of op de ondersteuning te bevestigen. Raadpleeg *E INSTALLATIE EN MONTAGE* voor de instructies.
- Gebruik een ladder met bescherming om ingrepen te verrichten op apparaten die op grote hoogte toegankelijk zijn.
- Het apparaat mag niet boven een hoogte van 2000 meter boven zeeniveau worden geïnstalleerd.
- de apparaten zijn niet geschikt om buiten en/of op plaatsen geïnstalleerd te worden waar zij aan weersinvloeden (regen, direct zonlicht e.d.) blootgesteld zijn.

## **A.8 Wateraansluiting**

- De aansluiting op de waterleiding moet uitgevoerd worden door gespecialiseerd personeel.
- De machine moet op de waterleiding worden aangesloten met gebruik van de nieuwe, bijgeleverde slangensets. Gebruik geen oude slangensets.
- Gebruik altijd een nieuwe set koppelingen als u watertoevoerleidingen op de machine terugplaatst.
- Laat voordat u nieuwe leidingen, leidingen die lang niet gebruikt zijn, die gerepareerd zijn of waarop nieuwe apparatuur is aangesloten (watermeters, etc.) aansluit het water stromen totdat het schoon en helder is.
- De bedrijfswaterdruk (minimum en maximum) moet liggen tussen:
  - 1,5 bar [150 kPa] en 6 bar [600 kPa] voor modellen met ESD;
- Zorg ervoor dat er geen zichtbare waterlekken zijn tijdens en na het eerste gebruik van de machine.
- Installeer stroomopwaarts een goedgekeurde dubbele terugslagklep volgens de voorschriften van het land waar de machine wordt geïnstalleerd.

## **A.9 Elektrische aansluitingen**

- Het voedingssysteem moet geschikt zijn voor de vermelde stroomsterkte van het aangesloten apparaat; de aansluiting moet worden uitgevoerd in overeenstemming met de in het land van gebruik geldende richtlijnen en voorschriften.

- Informatie over de voedingsspanning en frequentie van het apparaat staat vermeld op het typeplaatje.
- Indien de voedingskabel beschadigd is of te kort is, dan dient hij door de Klantenservice of in ieder geval door gespecialiseerd personeel vervangen te worden, teneinde elk risico te vermijden.
- De fabrikant kan op geen enkele wijze aansprakelijk gesteld worden voor eventuele schade of ongevallen die voortvloeien uit het feit dat de hierboven vermelde voorschriften of de elektrische veiligheidsvoorschriften die van toepassing zijn in het land waar het apparaat gebruikt wordt, niet in acht genomen zijn.
- Het apparaat moet op de juiste wijze geaard worden.



**LET OP:**

De fabrikant is niet verantwoordelijk voor de gevolgen van een ondeugdelijk aardingsstelsel.

- Sluit het apparaat aan op het equipotentiale beschermingscircuit  $\nabla$ , indien aanwezig.
- Om de voeding van het apparaat te beschermen tegen kortsluiting en/of overbelasting, moet een thermische zekering of een geschikte automatische thermische magnetische stroomonderbreker, ADS (Automatic Disconnection of Supply, automatische loskoppeling van de voeding) geïnstalleerd worden.
- Om de voeding van het apparaat te beschermen tegen stroomlekken, moet tussen de voedingskabel en de elektrische leiding een hooggevoelige, omnipolaire thermische overbelastingsbeveiliging geïnstalleerd worden, die met de hand gereset kan worden en berekend is op het vermogen van het apparaat, met een contactopening die de volledige afsluiting mogelijk maakt in omstandigheden van overspanningscategorie III, uitgevoerd volgens de geldende voorschriften.
- Raadpleeg voor de bescherming tegen indirecte contacten (afhankelijk van het type voeding en van de aarde-aansluitingen op het equipotentiale beschermingscircuit  $\nabla$ ) punt 6.3.3 van de EN 60204-1 (IEC 60204-1) voor het gebruik van beschermingsvoorzieningen die de automatische onderbreking van de voeding garanderen in geval van een defect van de isolatie in de TN- of TT-systemen. Voor IT-systemen moeten isolatiecontrollers of beschermingsvoorzieningen op differentiaalstroom gebruikt worden voor de automatische onderbreking van de voeding (er moet een isolatiecontroller zijn voorzien voor de detectie van een mogelijke eerste aardingsfout van een onderdeel onder spanning, behalve wanneer er een beschermingsvoorziening aanwezig is om de voeding te onderbreken in geval van een dergelijke fout. Deze voorziening moet een geluidssignaal of visueel signaal activeren dat tijdens de gehele duur van de storing actief moet blijven). Bijvoorbeeld: in een TT-systeem, moet bovenstrooms van de voeding een reststroominrichting geïnstalleerd worden met gecoördineerde interventiestroom (bijvoorbeeld 30 mA) met het aardingsstelsel van het gebouw waar het apparaat geïnstalleerd zal worden.
- Voor alle extra modules die later geïnstalleerd worden, dient u:
  - de noodschakelaar naar de uiteinden van de apparatuur te verplaatsen;
  - te controleren of de voedingskabel de juiste afmetingen heeft.

## **A.10 Het apparaat schoonmaken**

- Het apparaat niet aanraken met natte handen en/of voeten of als u blootsvoets loopt.
- Gebruik een ladder met bescherming om ingrepen te verrichten op apparaten die op grote hoogte toegankelijk zijn.
- Voordat u welke reinigingswerkzaamheden dan ook gaat uitvoeren moet het apparaat in veilige omstandigheden verkeren.

- Houd u aan de regels voor de verschillende werkzaamheden voor normaal en buitengewoon onderhoud. Het niet in acht nemen van de waarschuwingen kan leiden tot risico's voor het personeel.
- Sproei geen water en gebruik geen waterstralen, stoomreiniger of hogedrukreiniger.

## A.11 Onderdelen en accessoires

Gebruik alleen originele accessoires en/of reserveonderdelen. Wanneer geen originele accessoires en/of reserveonderdelen worden gebruikt komt de oorspronkelijke garantie van de fabrikant te vervallen en kan het zijn dat het apparaat niet aan de veiligheidsnorm voldoet.

## A.12 Het weggooien van de verpakking

- Voer alle verpakkingsonderdelen af volgens de actuele regelgeving van het land waar de machine geïnstalleerd wordt.

## A.13 Afvoeren van het apparaat

- Maak het apparaat volledig onbruikbaar door het elektrische snoer te verwijderen en door bovendien alle mogelijke sluitingen te verwijderen om te voorkomen dat er iemand in opgesloten kan raken.

## B ALGEMENE INFORMATIE

### B.1 Inleiding

Deze handleiding bevat informatie over verschillende apparaten. De productafbeeldingen in deze gids zijn slechts voorbeelden.

Wij wijzen u erop dat de tekeningen en diagrammen in de handleiding niet op schaal zijn. Zij dienen als aanvulling op de geschreven informatie en fungeren als overzicht hiervan, maar ze zijn niet bedoeld als gedetailleerde weergave van het geleverde apparaat.

In de installatieschema's van het apparaat hebben de vermelde numerieke waarden betrekking op afmetingen in millimeters en/of inch.

### B.2 Definities

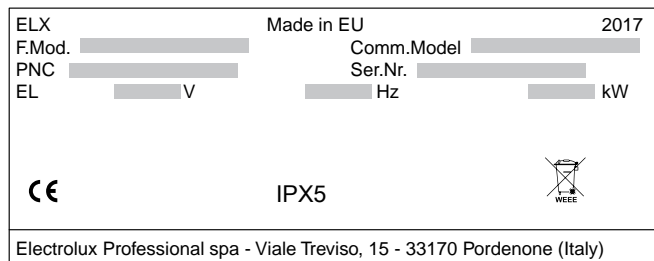
Hierna worden de belangrijkste termen weergegeven die in de Handleiding worden gebruikt. Wij adviseren u deze zorgvuldig te lezen voordat u het apparaat in gebruik neemt.

Operator	persoon die belast is met het installeren, afstellen, gebruiken, onderhouden, reinigen, repareren en transporteren van de machine.
Fabrikant	Electrolux Professional SpA of een door Electrolux Professional SpA erkend servicecentrum.
Persoon die bevoegd is om de machine op de normale wijze te gebruiken	operator die is geïnformeerd, opgeleid en getraind voor wat betreft de te verrichten taken en de risico's die verbonden zijn aan het normale gebruik van de machine.
Technische dienst of gespecialiseerd personeel	operator die door de fabrikant is opgeleid/getraind en die, op grond van zijn professionele vorming, ervaring, specifieke training, kennis van voorschriften ter voorkoming van ongevallen, in staat is om in te schatten welke ingrepen er nodig zijn voor de machine en die eventuele risico's herkent en kan voorkomen. Hij is deskundig op het gebied van de mechanica, elektrotechniek en elektronica, etc.
GEVAAR	bron van mogelijke verwondingen of schade voor de gezondheid.

Gevaarlijke situatie	elke situatie waarin een Operator wordt blootgesteld aan een of meer Gevaren.
Risico	combinatie van waarschijnlijkheid en ernst met mogelijk letsel of schade aan de gezondheid in een gevaarlijke Situatie.
Beschermingen	veiligheidsmaatregelen die bestaan uit de toepassing van specifieke technische middelen (Beschermingen en Veiligheidsvoorzieningen) om de Operators te beschermen tegen Gevaren.
Bescherming	onderdeel van een apparaat dat op een specifieke manier wordt gebruikt om bescherming te geven door middel van een fysieke barrière.
Veiligheidssysteem	voorziening (anders dan een Afscherming) die het risico elimineert of beperkt; deze kan alleen gebruikt worden of gecombineerd zijn met een Afscherming.
Klant	degene die het apparaat heeft aangeschaft en/of beheert en gebruikt (bijv.: bedrijf, ondernemer, onderneming).
Elektrocucie	onbedoelde ontlading van elektrische stroom op het menselijk lichaam.
Noodstop-schakelaar	een groep componenten bestemd voor de noodstopfunctie; de installatie wordt geactiveerd door een enkele handeling en vermijdt of vermindert schade aan mensen/apparaten/goederen/dieren.

### B.3 Identificatiegegevens van het apparaat en van de fabrikant

Een voorbeeld van het merk- of typeplaatje dat op de machine zit is hieronder weergegeven:



Het typeplaatje bevat de identificatieve en technische gegevens van het product. Hier volgt een lijst van de betekenis van de verschillende informatie op het plaatje:

F.Mod.	fabrieksomschrijving van het product
Comm.Model	commerciële omschrijving
PNC	productiecode
Ser.Nr.	serienummer
V	voedingsspanning
Hz	voedingsfrequentie
kW	maximaal opgenomen vermogen
IPX5	beschermingsgraad tegen stof en water
CE	CE merkteken
Electrolux Professional SpA Viale Treviso 15 33170 Pordenone Italy	fabrikant

Het typeplaatje zit op het frontpaneel van het apparaat.

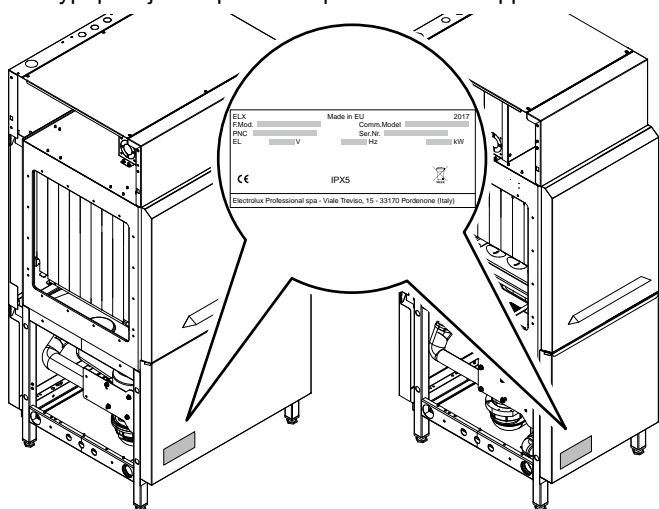


Fig. 1 Plaats van het typeplaatje



#### BELANGRIJK

Wanneer de apparatuur geïnstalleerd wordt, controleren of hetgeen is voorbereid voor de elektrische aansluiting overeenkomt met hetgeen op het typeplaatje staat.



#### LET OP:

Raadpleeg de gegevens op het typeplaatje van de machine, voor contact met de fabrikant (bijv. voor verzoeken om reserveonderdelen, enz.).

### B.4 Aanvullende aanwijzingen

Wij wijzen u erop dat de tekeningen en diagrammen in de handleiding niet op schaal zijn. Zij dienen als aanvulling op de geschreven informatie en fungeren als overzicht hiervan, maar ze zijn niet bedoeld als gedetailleerde weergave van de geleverde machine

In de installatieschema's van de machine hebben de vermelde numerieke waarden betrekking op afmetingen in millimeters en/of inch.

De machine wordt doorgaans afgebeeld met de aanvoorzijde van de korven aan de rechterkant ("R"); machines met de aanvoorzijde van de korven aan de linkerkant ("L") worden alleen afgebeeld als dat nodig is, in welk geval de zijde uitdrukkelijk vermeld zal worden.

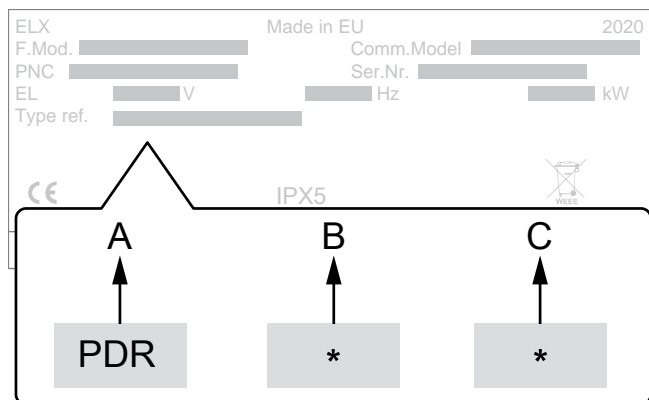
#### B.4.1 Hoe u de fabrieksomschrijving moet interpreteren

De fabrieksomschrijving die op het typeplaatje staat heeft de volgende betekenis:

(1)	(2)	(3)	(4)	(5)	(6)
N	M	PW	DR	E	5
N	L	PW	DR	E	5

	Beschrijving	Mogelijke variabelen
(1)	Merk	N = To brand
(2)	Lengte module	M = 22"; L = 35"
(3)	Type module	PW=Voorwas
(4)	Type apparaat	DR=Dubbel spoelen
(5)	Voeding	E = Elektrisch
(6)	Overige functies	5=50 Hz 6=60 Hz 4 = 220-240 V/3 8 = 208 V/3 M = Zeevaart (400 V/3 — 440 V/3 — 480 V/3)

### B.5 Typereferentie



#### Verklaring

<b>A</b>	Type apparaat • Dubbel spoelen voorwas
<b>B</b>	Afmetingen • 0 = Voorwas 22" • 1 = Voorwas 35"
<b>C</b>	Stroomvoorziening • 0 = Elektrisch



#### PAS OP

Zorg ervoor dat voor alle extra modules die later geïnstalleerd worden de kabel voor de stroomvoorziening de juiste afmetingen heeft.

## B.6 Aansprakelijkheid

De fabrikant kan op geen enkele wijze aansprakelijk gesteld worden voor schade en storingen die veroorzaakt zijn door:

- het niet opvolgen van de aanwijzingen in deze handleiding;
- reparaties die niet volgens de regelen der kunst zijn uitgevoerd en vervanging van onderdelen die afwijken van degene die gespecificeerd zijn in de onderdelencatalogus (de montage en het gebruik van niet-originele onderdelen en accessoires kan de werking van het apparaat negatief beïnvloeden en de oorspronkelijke garantie van de fabrikant doen vervallen);
- werkzaamheden die zijn verricht door niet-gespecialiseerd personeel;
- niet toegestane wijzigingen of ingrepen;
- gebrek aan of onvoldoende onderhoud;
- oneigenlijk gebruik van het apparaat;
- onvoorziene, uitzonderlijke gebeurtenissen;
- gebruik van het apparaat door personeel dat niet geïnformeerd, opgeleid en/of getraind is;
- het niet toepassen van de in het land van gebruik geldende bepalingen met betrekking tot veiligheid, hygiëne en arbeidsomstandigheden.

De fabrikant is geenszins aansprakelijk in geval van schade voortkomend uit willekeurige wijzigingen en transformaties, uitgevoerd door de gebruiker of door de Klant.

De verantwoordelijkheid voor de identificatie en keuze van passende en geschikte persoonlijke beschermingsmiddelen, die gebruikt moeten worden door de operators, ligt bij de werkgever of de verantwoordelijke voor de werkplek, of de technicus die belast is met de technische assistentie, op grond van de geldende voorschriften in het land waar de machine gebruikt wordt.

De Fabrikant kan op geen enkele wijze aansprakelijk gesteld worden voor onnauwkeurigheden in de handleiding, indien deze te wijten zijn aan druk- of vertaalfouten.

Eventuele aanvullingen op de handleiding die door de fabrikant aan de Klant worden gestuurd, moeten bewaard worden bij de handleiding, waar zij integraal deel van zullen uitmaken.

## B.7 Auteursrechten

Deze handleiding is uitsluitend bestemd voor raadpleging door de operator en kan uitsluitend afgegeven worden aan derden met toestemming van het bedrijf Electrolux Professional SpA.

## B.8 Het bewaren van de handleiding

De handleiding moet gedurende de gehele levensduur van het apparaat in zijn geheel bewaard worden, totdat het apparaat wordt afgeschreven. Wanneer er afstand gedaan wordt van het apparaat, bij verkoop, verhuur, in gebruik geven of onderverhuur, moet deze handleiding bij het apparaat gevoegd zijn.

## B.9 Gebruikers van de handleiding

Deze handleiding is bedoeld voor:

- de expediteur en de medewerkers die belast zijn met de verplaatsing;
- het personeel dat belast is met de installatie en de inbedrijfstelling;
- gespecialiseerd personeel - Technische Dienst (zie diensthandleiding).

## B.10 Het weggooien van de verpakking

Het verpakkingsmateriaal moet worden weggegooid in overeenstemming met de voorschriften die van toepassing zijn in het land waar het apparaat gebruikt wordt. Alle materialen die gebruikt zijn voor de verpakking zijn milieuvriendelijk.

Ze kunnen zonder gevaar bewaard worden, ze kunnen gerecycled worden of verbrand worden in een afvalverbrandingsinstallatie. De kunststof componenten die eventueel gerecycled kunnen worden zijn als volgt aangeduid:



### Polyethyleen

- Buitenverpakking
- Zak met instructies



### Polypropreen

- Riempjes



### Piepschuim

- Beschermende delen rondom de hoeken

De onderdelen van hout en karton kunnen tot afval verwerkt worden met inachtneming van de in het land van gebruik geldende voorschriften.

# C TECHNISCHE GEGEVENS

## C.1 Algemene technische kenmerken

Model		PW 22"	PW 35"
Stroomvoorziening		Elektrisch	Elektrisch
Voedingsspanning Frequentie		380 - 415 V - 3N - 50 Hz 380 - 415 V - 3N - 60 Hz 220 - 240 V - 3 - 60 Hz 400 V - 3 - 50 Hz 440 V - 3 - 60 Hz	380 - 415 V - 3N - 50 Hz
Maximaal opgenomen vermogen	kW	7,37	15,5
Druk voedingswater	bar [kPa]	1,5 bar [150 kPa]...6 bar [600 kPa]	1,5 bar [150 kPa]...6 bar [600 kPa]
Temperatuur koudwatertoevoer	°C	5-30 [15] <sup>1</sup>	5-30 [15] <sup>1</sup>
Inhoud reservoir	l	35	70
Wastemperatuur (min - max)	°C	10 - 40	10 - 40
Vermogen pomp	kW	0,37	1,5

Model		PW 22"	PW 35"
Verwarmingselement reservoir	kW	7	14
Maximaal opgenomen stroom	A	10,3	22
Chlorideconcentratie in het water	ppm	< 20	< 20
Hardheid voedingswater	°f/°d/°e	0-14/0-8/0-10	0-14/0-8/0-10
Netto gewicht	kg	112	163
Beschermingsgraad		IPX5	IPX5

1. Aanbevolen temperatuur koud water voor vaatwasser met energiebesparingsinrichting

## C.2 Kenmerken van de elektrische voeding

De wisselspanning naar de machine dient aan de volgende voorwaarden te voldoen:

- maximale spanningsvariatie  $\pm 6\%$
- maximale frequentievariatie  $\pm 1\%$  in continue modus  $\pm 2\%$  voor een korte periode.

Harmonische vervormingen, onstabiele driefasenspanning, spanningsimpulsen, spanningsdalingen, spanningsonderbrekingen en overige elektrische kenmerken moeten voldoen aan de bepalingen in punt 4.3.2 van de norm EN 60204-1 (IEC 60204-1).

## D TRANSPORT, VERPLAATSING EN OPSLAG



### WAARSCHUWING

Zie "Veiligheidsinformatie".

### D.1 Inleiding

Het transport (oftewel de verplaatsing van het apparaat van de ene plaats naar de andere) en de verplaatsing (oftewel het overbrengen binnen werkplekken) moeten plaatsvinden met gebruik van geschikte transportmiddelen.



### PAS OP

Het apparaat mag uitsluitend getransporteerd, verplaatst en opgeslagen worden door gespecialiseerd personeel, dat moet beschikken over:

- specifieke technische opleiding en ervaring m.b.t. het gebruik van hefinstallaties;
- kennis van de veiligheidsvoorschriften en de wetten die van toepassing zijn in de relevante sector;
- kennis van de algemene veiligheidsvoorschriften;
- individuele beschermingsmiddelen die geschikt zijn voor de uit te voeren handeling;
- het vermogen om elk mogelijk gevaar te herkennen en te vermijden.



### BELANGRIJK

Controleer onmiddellijk of er tijdens het transport eventueel schade is ontstaan. Bekijk de verpakking vóór en na het uitladen.

### D.2 Gebruik

Zorg voor een passende omgeving, met een vlakke ondergrond, voor het lossen en opslaan van het apparaat.

#### D.2.1 Procedures voor de verplaatsingshandelingen

Voordat u met het heffen begint:

- zorg ervoor dat iedereen op een veilige plaats staat en dat er zich geen onbevoegden in het verplaatsingsgebied bevinden;
- controleer de stabiliteit van de lading;
- controleer of er geen materiaal aanwezig is dat tijdens de verticale verplaatsing kan vallen, om botsingen te voorkomen. Verplaats de machine verticaal om botsingen te voorkomen;
- verplaats het apparaat altijd zo laag mogelijk bij de grond.

#### Voor het correcte en veilige verloop van hefoperaties:

- gebruik het meest geschikte gereedschap voor wat betreft eigenschappen en draagvermogen (bijv.: heftrucks of elektrische transpallets);
- scherpe punten afdekken;
- controleer de vorken en de hefprocedures zoals aangegeven op de verpakking.

#### D.2.2 Verplaatsen

Degene die belast is met deze handeling moet:

- een algemeen overzicht hebben van de te volgen route;
- de manoeuvre onderbreken als er zich een gevaarlijke situatie voordoet.

#### D.2.3 Het neerzetten van de lading

- Voordat de lading wordt neergezet moet u er zich van verzekeren dat de doorgang vrij is en controleren of de ondergrond vlak en sterk genoeg is om de lading te kunnen dragen.
- Verwijder het apparaat van één kant van de houten pallet en laat het vervolgens op de grond glijden.

### D.3 Opslag

Het apparaat en/of de onderdelen moeten worden opgeslagen in een vochtvrije en veilige omgeving, zonder trillingen en met een omgevingstemperatuur tussen  $-10^{\circ}\text{C}$  [ $14^{\circ}\text{F}$ ] en  $50^{\circ}\text{C}$  [ $122^{\circ}\text{F}$ ].

De plaats waar het apparaat wordt opgeslagen moet:

- het gewicht van het apparaat kunnen dragen,
- een horizontale, vlakke ondergrond hebben om vervormingen aan het apparaat of beschadiging van de pootjes te voorkomen.

### D.4 Controles verpakking door klant

- De expediteur is verantwoordelijk voor de veiligheid van de goederen tijdens het transport en de aflevering.
- Dien een claim in bij de expediteur als er zichtbare of verborgen schade is aan het apparaat.
- Signaleer bij de aflevering eventuele schade of ontbrekende delen op het transportdocument.
- De chauffeur moet het transportdocument ondertekenen; de expediteur kan de claim afwijzen als dit document niet ondertekend is (de expediteur kan het benodigde formulier verstrekken).
- U heeft na aflevering 2 weken tijd om de expediteur om inspectie van de goederen te vragen wegens verborgen



schade of gebreken die pas aan het licht gekomen zijn na het uitpakken.

#### Na controles verpakking

1. Verwijder de verpakking.

Wees voorzichtig bij het uitpakken en manoeuvreren van het apparaat.

2. Bewaar alle documenten die u in de verpakking aantreft.

## E INSTALLATIE EN MONTAGE



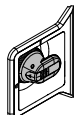
### WAARSCHUWING

Zie "Veiligheidsinformatie".

#### E.1 Inleiding



### WAARSCHUWING



Controleer of de schakelaaronderbreking van de machine in de uitgeschakelde stand - "O" is vastgezet.

#### E.2 Verantwoordelijkheden van de klant

De klant dient te zorgen voor:

- de installatie van een geschikte elektrische voeding, bovengestroomd van de machine, zoals aangegeven bij de technische kenmerken van het apparaat (C *TECHNISCHE GEGEVENS* en C.2 *Kenmerken van de elektrische voeding*);
- de leidingen voor de elektrische aansluiting tussen het schakelbord van de werkplek en de uitrusting;
- de aansluitingen voor de watertoevoer en -afvoer en andere aansluitingen zoals aangegeven in de tabel met technische gegevens en in het installatieschema;
- door het toevoegen van de voorwasmodule verandert de rangschikking van de noodstoppen. Deze rangschikking moet opnieuw onderzocht worden (E.13 *Plaatsing noodstopschakelaars*).

#### E.3 Installatie van de voorwasmodule op de korventransportmachine

De Fabrikant voorziet in de mogelijkheid de voorwasmodule aan te sluiten op uitsluitend korventransportmachines die zijn opgenomen in de catalogus van Electrolux Professional SpA.

#### E.4 Kenmerken van de plaats van installatie van de machine

Deze extra module is ontworpen voor installatie in professionele keukens, en is niet bedoeld voor huishoudelijk gebruik (raadpleeg de instructiehandleiding van de korventransportmachine voor de installatie van de gehele machine). Voor deze module moeten onder de afvoeren van de machine (zie "Installatieschema"), metalen roosters/waterafvoerputjes in de vloer worden gemaakt, eventueel te vervangen door een enkele waterafvoerput, met een geschikte afmeting voor afvoer van minstens 3 l/s.

#### E.5 Ruimtelimieten van het apparaat

- Rond de machine moet voldoende ruimte vrij worden gelaten (om ingrepen, onderhoud te kunnen verrichten, voor een goede luchtuitwisseling, enz.).
- Dergelijke afmetingen moeten groter zijn indien andere apparatuur en/of middelen gebruikt worden en/of moeten passeren of indien er een nooduitgang in de werkplek bereikt moeten kunnen worden.



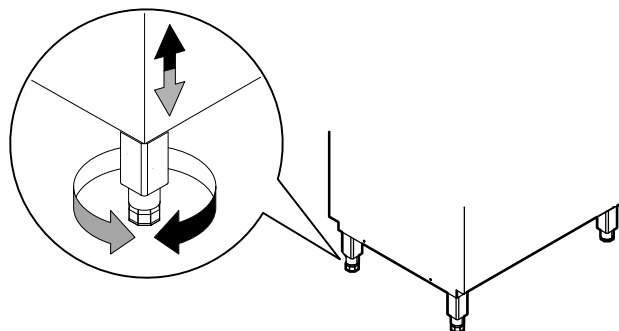
### PAS OP

- Installeer de machine op een afstand van minstens 50 mm van de muur, om de correcte ventilatie van de interne componenten niet in gevaar te brengen.
- Zorg er bij de machine met warmtepomp voor dat de afstand tot het plafond minimaal 300 mm bedraagt.

#### E.6 Plaatsing

Tenzij er andere afspraken zijn gemaakt, wordt de voorwasmodule als afzonderlijke unit geleverd. De voorwasmodule mag pas naar de plaats van installatie gebracht worden en losgemaakt worden van de verpakkingsbasis op het moment van installatie.

- Zet de voorwasmodule neer op de van te voren gekozen plaats.
- Stel de voorwasmodule af door aan de speciale verstelbare pootjes te draaien.

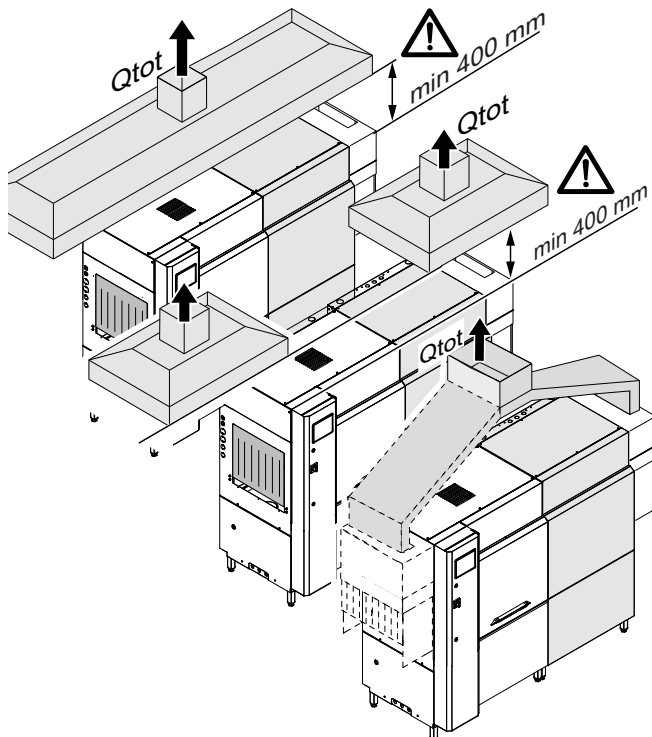


- Maak de voorwasmodule vast aan de bestaande vaatwasser. De installateur moet de installatie-instructies nauwgezet volgen.
- Trek de beschermfolie langzaam van de buitenpanelen af zonder te scheuren, om te voorkomen dat er lijmresten achterblijven.

#### E.7 Afzuigkap

Zorg ervoor dat de eventuele afzuigkap op een afstand van minimaal 400 mm boven de machine wordt geplaatst, om de goede werking van de machine niet in gevaar te brengen.

De afzuigkap wordt geïnstalleerd om de stoom die uit de machine komt af te zuigen. De capaciteit van luchtafvoer van de afzuigkap moet berekend worden afhankelijk van het model van de machine, het type installatie en de werkomgeving waar deze geïnstalleerd zal worden.



Model	Qtot (VDI2052)
...DR20P.... (zonder ESD)	3195 m <sup>3</sup> /h
...DR20P.... (met ESD)	1665 m <sup>3</sup> /h
...DR25P....(zonder ESD)	3410 m <sup>3</sup> /h
...DR25P....(met ESD)	1795 m <sup>3</sup> /h
...DR250....(zonder ESD)	3410 m <sup>3</sup> /h
...DR250....(met ESD)	1795 m <sup>3</sup> /h

## E.8 Het weggoien van de verpakking

Het verpakkingsmateriaal moet worden weggegooid in overeenstemming met de voorschriften die van toepassing zijn in het land waar het apparaat gebruikt wordt. Alle materialen die gebruikt zijn voor de verpakking zijn milieuvriendelijk.

Ze kunnen zonder gevaar bewaard worden, ze kunnen gerecycled worden of verbrand worden in een afvalverbrandingsinstallatie. De kunststof componenten die eventueel gerecycled kunnen worden zijn als volgt aangeduid:

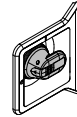
 <b>PE</b>	<b>Polyethyleen</b> <ul style="list-style-type: none"> <li>• Buitenverpakking</li> <li>• Zak met instructies</li> </ul>
 <b>PP</b>	<b>Polypropreen</b> <ul style="list-style-type: none"> <li>• Riempjes</li> </ul>
 <b>PS</b>	<b>Piepschuim</b> <ul style="list-style-type: none"> <li>• Beschermende delen rondom de hoeken</li> </ul>

De onderdelen van hout en karton kunnen tot afval verwerkt worden met inachtneming van de in het land van gebruik geldende voorschriften.

## E.9 Mechanische aansluitingen



### WAARSCHUWING



Controleer of de schakelaaronderbreking van de machine in de uitgeschakelde stand - "O" is vastgezet.



### WAARSCHUWING

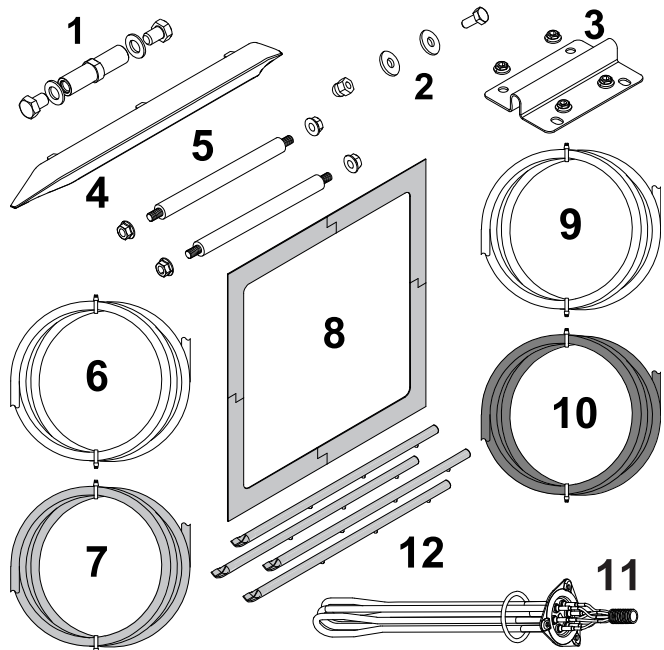
Zorg ervoor dat de machine koud is voordat u met de installatie van de voorwasmodule begint.



#### PAS OP

Zie "A.3 *Persoonlijke Beschermingsmiddelen*" voor geschikte persoonlijke beschermingsmiddelen. Gebruik handschoenen en andere persoonlijke beschermingsuitrusting in overeenstemming met de aanwezige gevaren (bijv. een bril in het geval van kans op rondvliegende splinters tijdens het boren).

### E.9.1 Voorwasmodule voor vaatwasser zonder de energiebesparende voorziening (ESD)



#### Lijst montagekit

1	4 speciale afstandhouders, 4 schroeven (M14x20 mm), 4 pakkingsringen ( $\varnothing=15 \times 28$ mm).
2	18 schroeven (M6x14 mm), 36 pakkingsringen ( $\varnothing=6 \times 18$ mm), 18 dopmoeren ( $\varnothing=6$ mm).
3	2 verbingsbeugels en 8 kraagmoeren ( $\varnothing=5$ mm).
4	<b>Handgreep</b> <ul style="list-style-type: none"> <li>• Installeer, afhankelijk van het model, de rechter handgreep aan het einde van alle handelingen.</li> </ul>
5	Pennen en moeren om de geleider van de droger op de geleider van de machine te bevestigen
6	Transparante slang voor ontkalkingsmiddel.
7	Grijze slang voor vloeibaar wasmiddel.
8	Verbindingspakking
9	Transparante slang voor vast wasmiddel (inwendige diameter $\varnothing=20$ mm).
10	Blauwe slang voor glanspoelmiddel.

## Lijst montagekit (verv'.)

11	Verwarmingselement en bijbehorende O-ring.
12	4 spoelarmen.



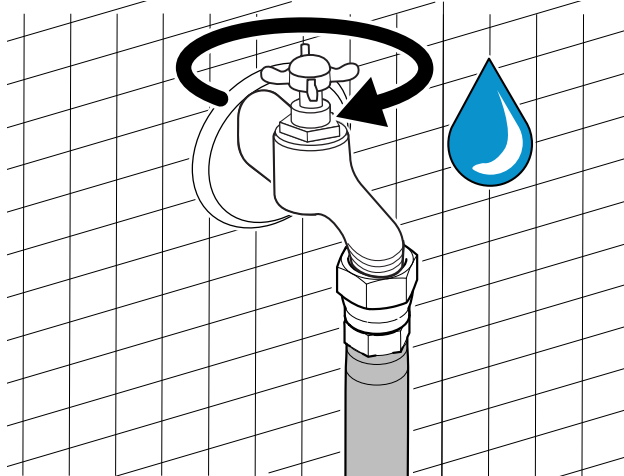
### BELANGRIJK

#### Alleen voor voorwasmodule 22"

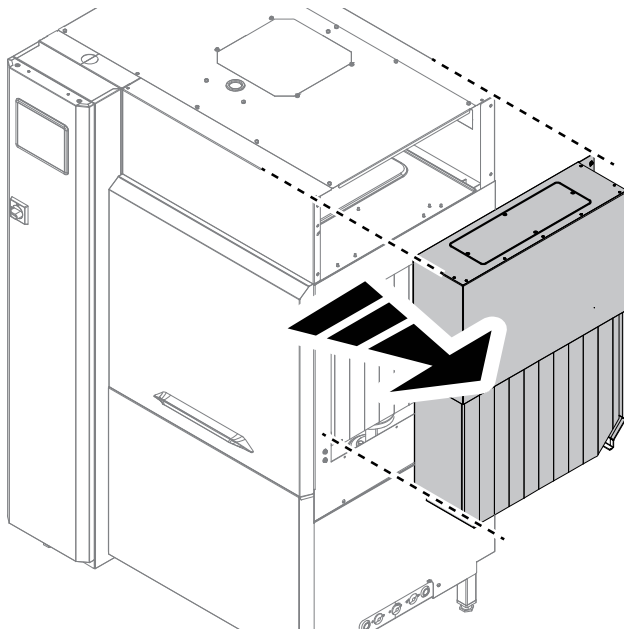
- Vervang de standaard spoelarmen van het apparaat door de nieuwe die met de kit zijn meegeleverd wanneer de modelaanduiding van de vaatwasser "....DR200...." bevat.

#### Alleen voor voorwasmodule 35"

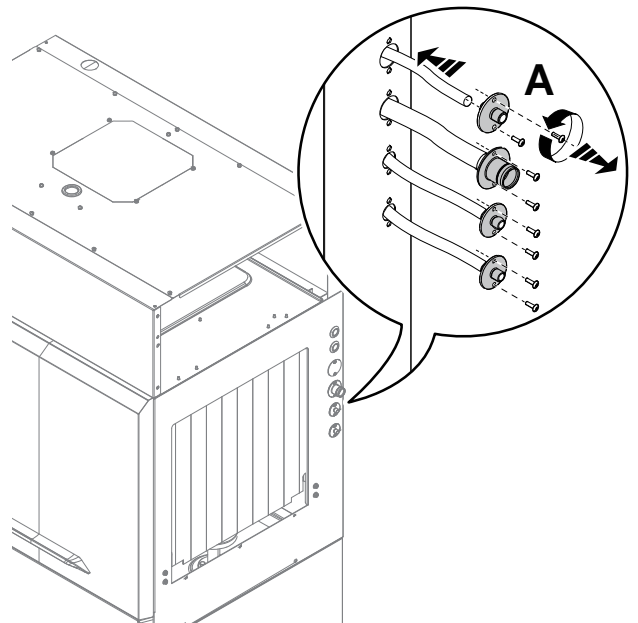
- Vervang de standaard spoelarmen van het apparaat door de nieuwe die met de kit zijn meegeleverd wanneer de modelaanduiding van de vaatwasser "....DR150...." bevat.
- Sluit de watertoevoerkraan of -kranen (koud - warm).



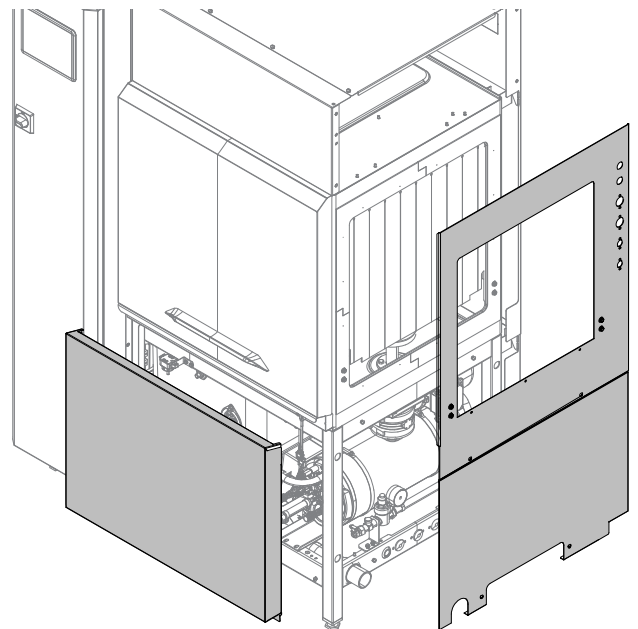
- Verwijder de ontluchting voor stoom, indien aanwezig.



- Verwijder alle injectoren voor chemicaliën en bijbehorende slangen van het zijpaneel (zie detail "A").



- Verwijder de voor- en zijpanelen van de vaatwasser.

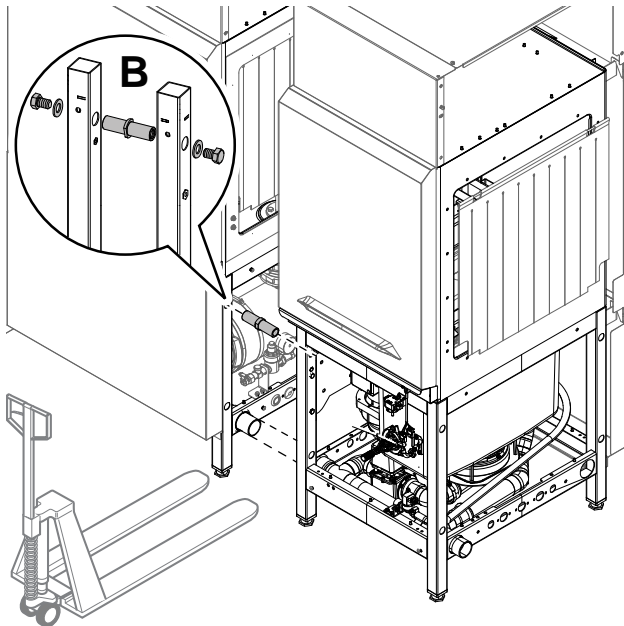


- Zet de voorwasmodule dicht bij de machine, verwijder het voorpaneel, en zet hem vast met de speciale afstandhouders met de bijbehorende schroeven en pakkingsringen (zie detail "B"). Sluit ook de afvoerslang van de module aan op die van de vaatwasser.

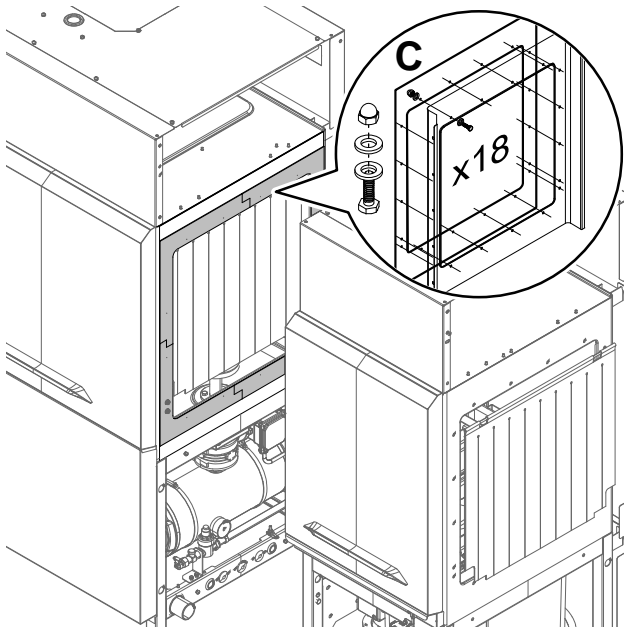


**BELANGRIJK**

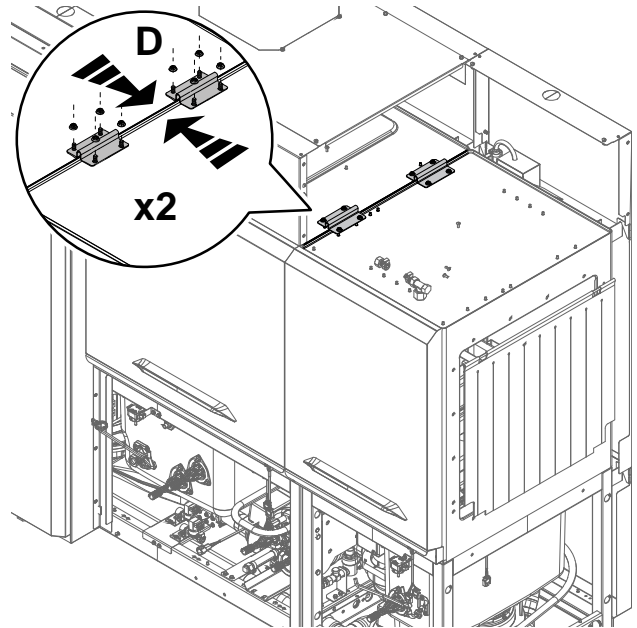
Controleer zorgvuldig of de modules correct zijn uitgelijnd. Gebruik indien nodig een vorkheftruck om deze handeling te vergemakkelijken.



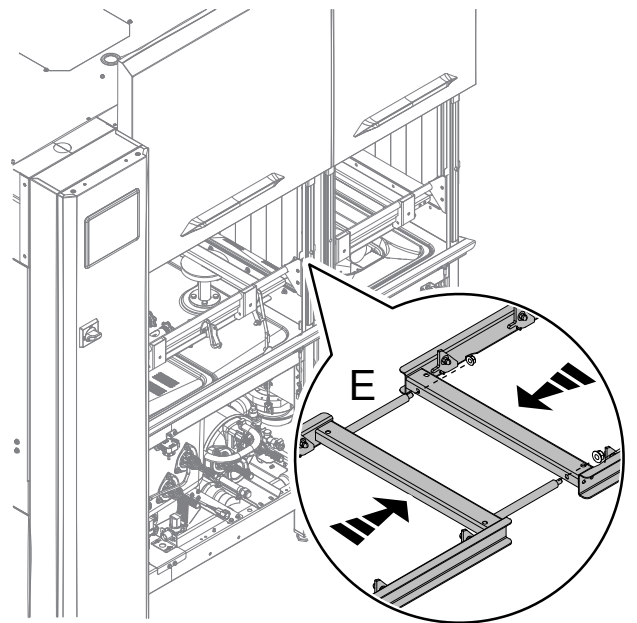
- Om voor mogelijk verkeerde uitlijning tussen de voorwasmodule en de machine te compenseren, kunt u de grijze pakkingsring die met de kit is meegeleverd gebruiken. Verbind de openingen van de voorwasmodule en de machine met de bouten, pakkingsring en moeren (zie detail "C").



- Verbind de bovenkanten van de voorwasmodule en de machine door de verbindingsbeugel vast te zetten op de  $\varnothing=5$  mm stiftbouten. Zet de beugels stevig vast met kraagmoeren van  $\varnothing=5$  mm (zie detail "D").

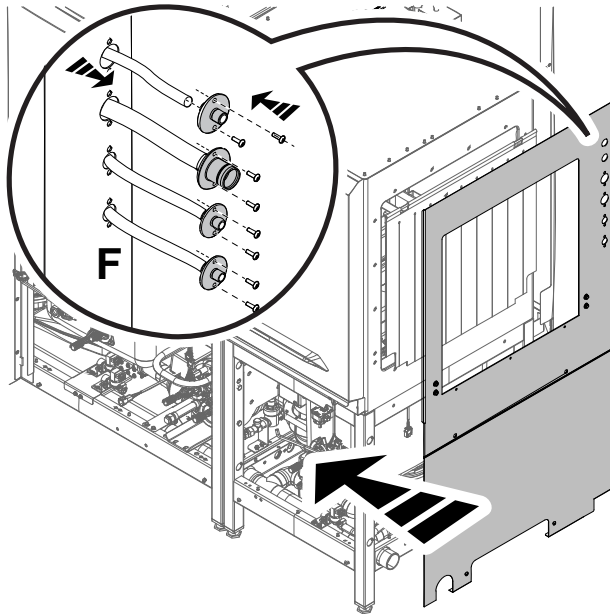


- Zet de geleider van de droger vast op de geleider van de machine (zie detail "E").

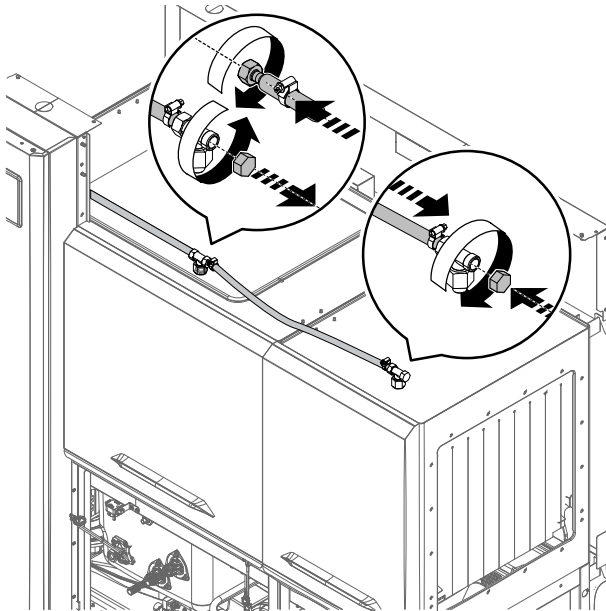


- Vervang de slangen van de injectoren voor chemicaliën door de juiste slangen die met de kit zijn meegeleverd.
- Monteer de zijpanelen van de vaatwasser weer op de zijkant van de voorwasmodule.

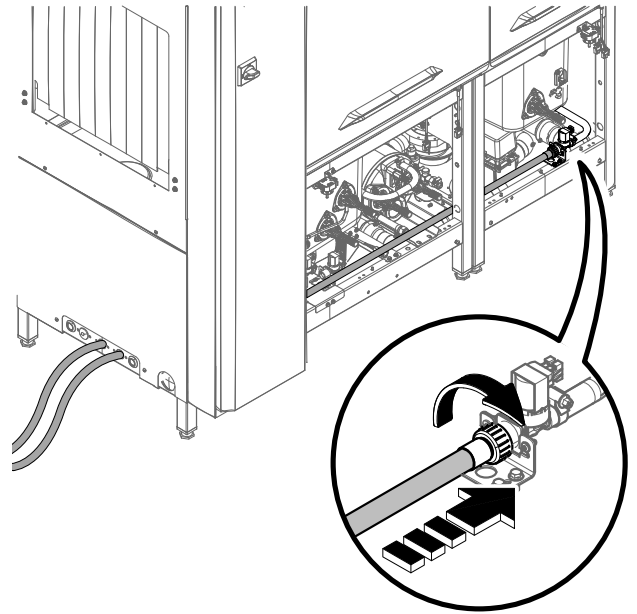
- Plaats alle injectoren voor chemicaliën weer terug op het zijpaneel (zie detail "F").



- Sluit het deurreinigingssysteem van de voorwasmodule aan.
- Plaats de ontlufting voor stoom 2 terug.



- Sluit de watertoevoerslang van de voorwasmodule aan op de koudwaterkraan.



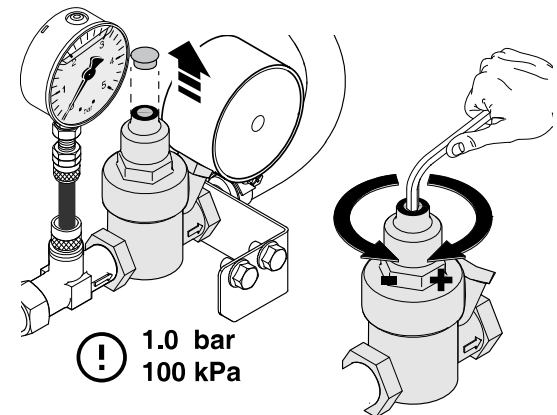
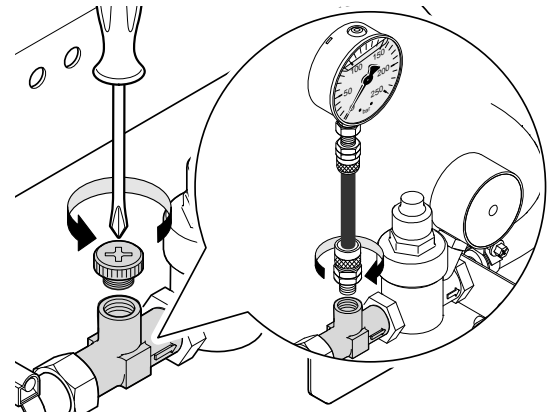
#### PAS OP

Gebruik de slang die met de module werd meegeleverd.



#### BELANGRIJK

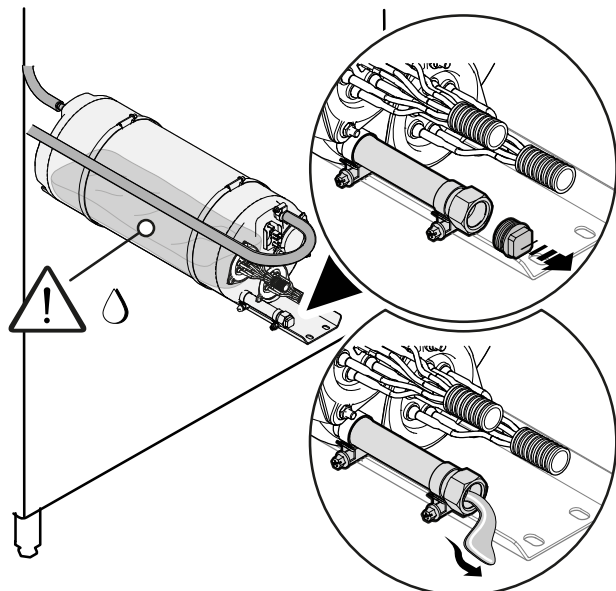
Alleen voor modelaanduiding DR250... of DR25P... moet de dynamische spoelwaterdruk aangepast worden naar 1,0 bar [100 kPa].



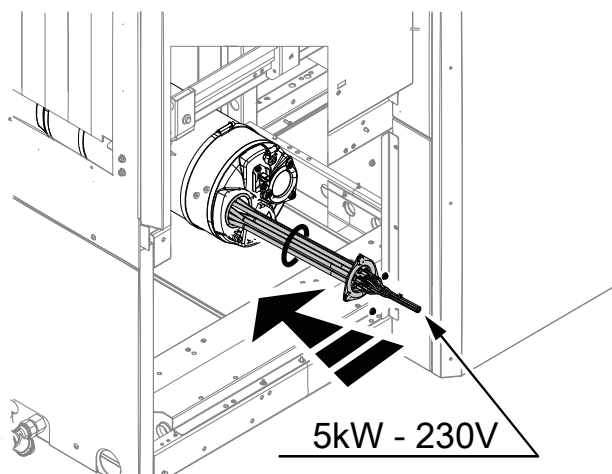
! 1.0 bar  
100 kPa

### Alleen voor voorwasmodule 35"

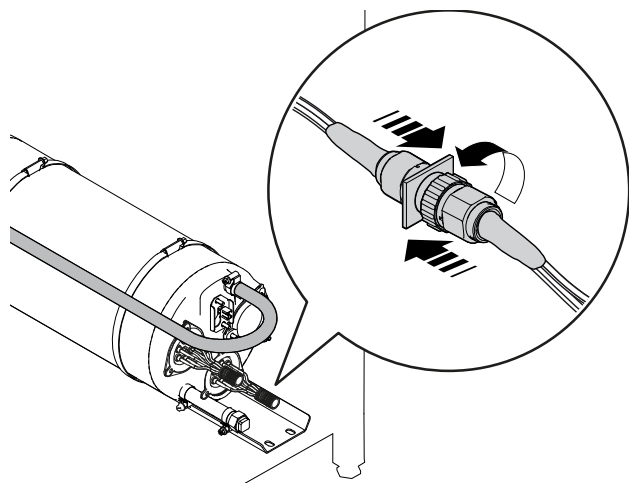
- Voer het water van de boiler af.



- Installeer het verwarmingselement dat met de kit is meegeleverd in de boiler van het apparaat.

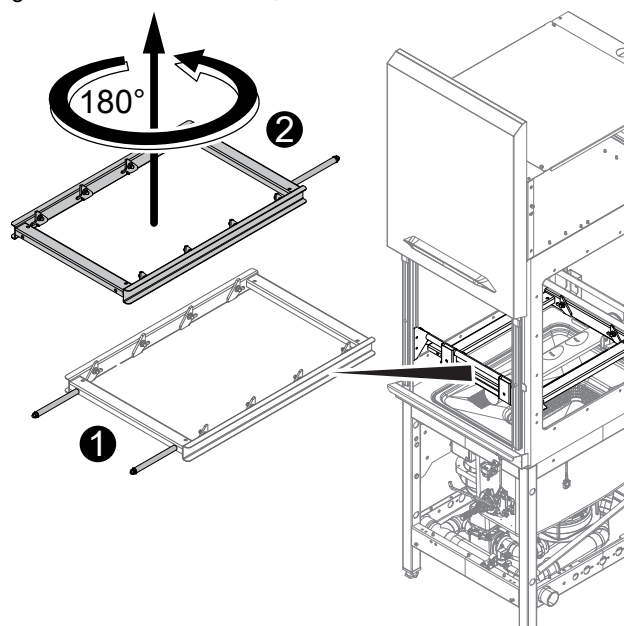


- Neem de spoel met bedradingskabels die bij de voorwasmodule is geleverd en sluit hem aan op het extra verwarmingselement. Voer hem vervolgens langs de vaatwasser naar de elektriciteitskast.

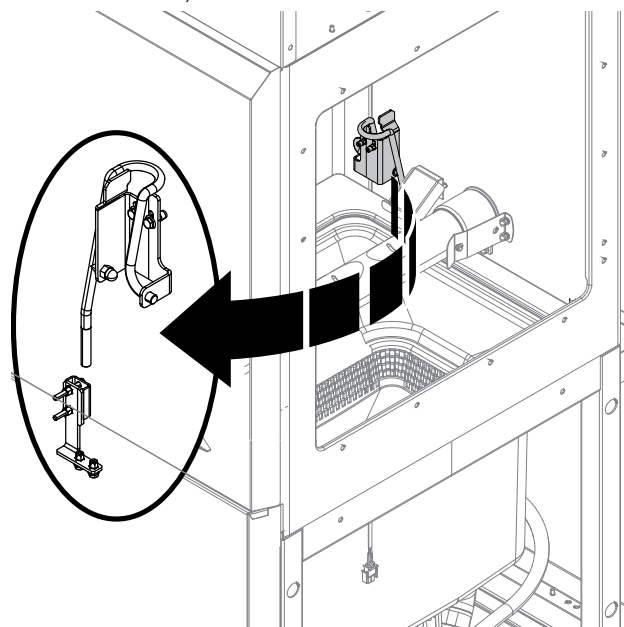


Om de voorwasmodule in een "van links naar rechts"-vaatwasser te installeren, moet van de volgende onderdelen de positie worden omgedraaid:

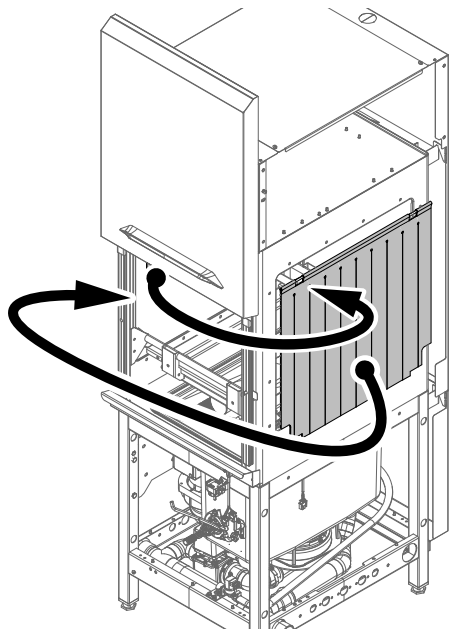
- geleider voor de manden;



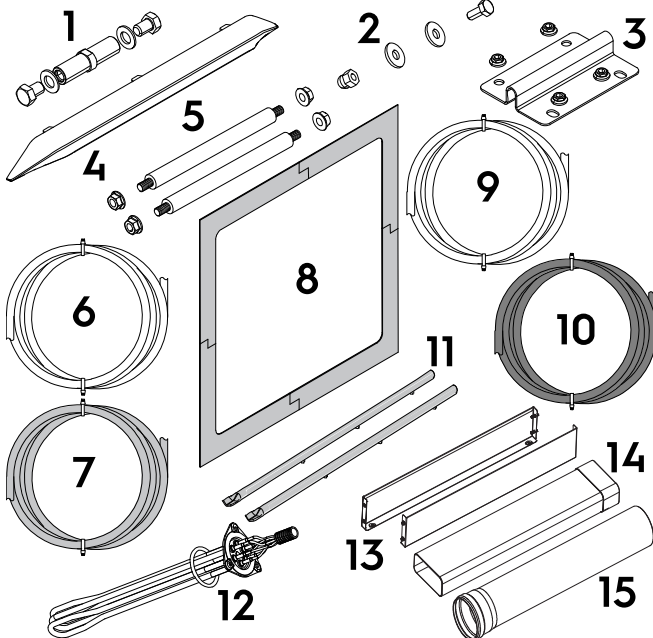
- auto-starthendel;



- voorhangen.



### E.9.2 Voorwasmodule voor vaatwasser met de energiebesparende voorziening (ESD)



#### Lijst montagekit

1	4 speciale afstandhouders, 4 schroeven (M14x20 mm), 4 pakkingsringen (ø=15x28 mm).
2	18 schroeven (M6x14 mm), 36 pakkingsringen (ø=6x18 mm), 18 dopmoeren (ø=6 mm).
3	2 verbindingsbeugels en 8 kraagmoeren (ø=5 mm).
4	Handgreep



**LET OP:** Installeer, afhankelijk van het model, de handgreep aan het einde van alle handelingen.

5	Pennen en moeren om de geleider van de droger op de geleider van de machine te bevestigen
6	Transparante slang voor ontkalkingsmiddel.
7	Grijze slang voor vloeibaar wasmiddel.
8	Verbindingspakking
9	Transparante slang voor vast wasmiddel (inwendige diameter ø=20 mm).
10	Blauwe slang voor glansspoelmiddel.
11	4 spoelarmen.
12	Verwarmingselement en bijbehorende O-ring.

#### Lijst montagekit (verv'.)

13	Bovenste frames.
14	Platte kunststof leiding en bijbehorende fitting.
15	Verlengslang voor afzuiging van stoom



#### BELANGRIJK

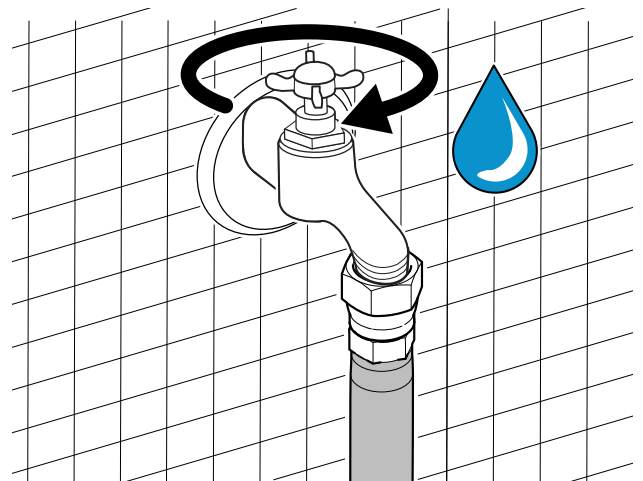
##### Alleen voor voorwasmodule 22"

- Vervang de standaard spoelarmen van het apparaat door de nieuwe die met de kit zijn meegeleverd wanneer de modelaanduiding van de vaatwasser "...DR200..." bevat.

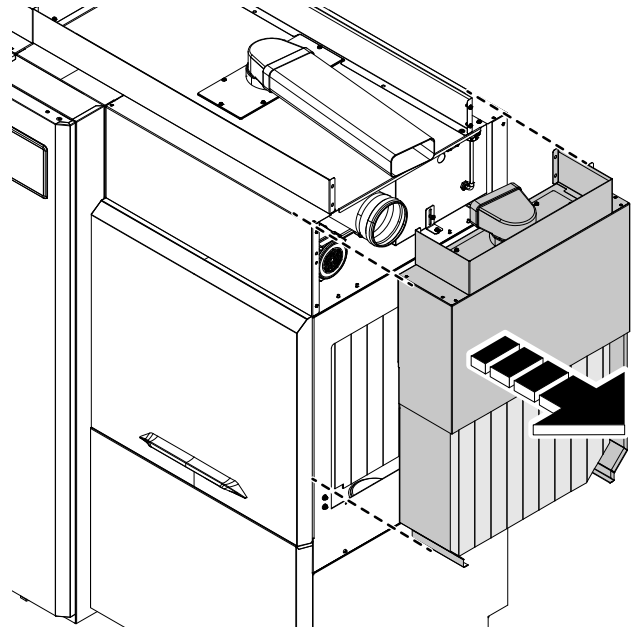
##### Alleen voor voorwasmodule 35"

- Vervang de standaard spoelarmen van het apparaat door de nieuwe die met de kit zijn meegeleverd wanneer de modelaanduiding van de vaatwasser "...DR150..." bevat.

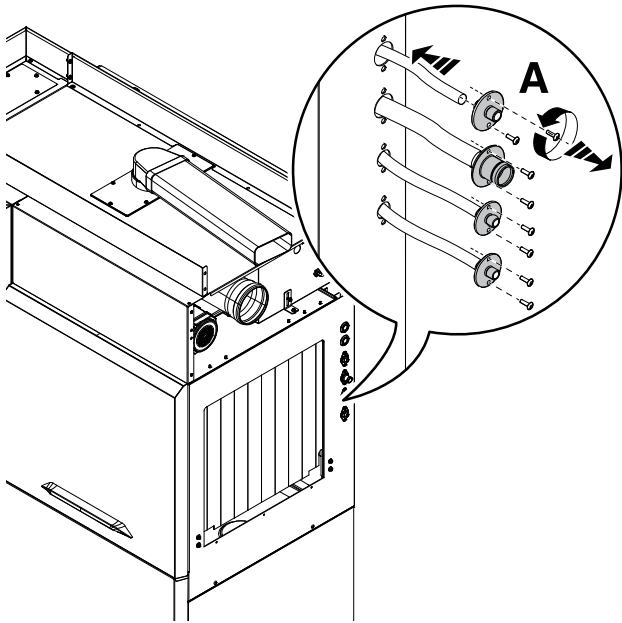
- Sluit de watertoevoerkraan of -kranen (koud - warm).



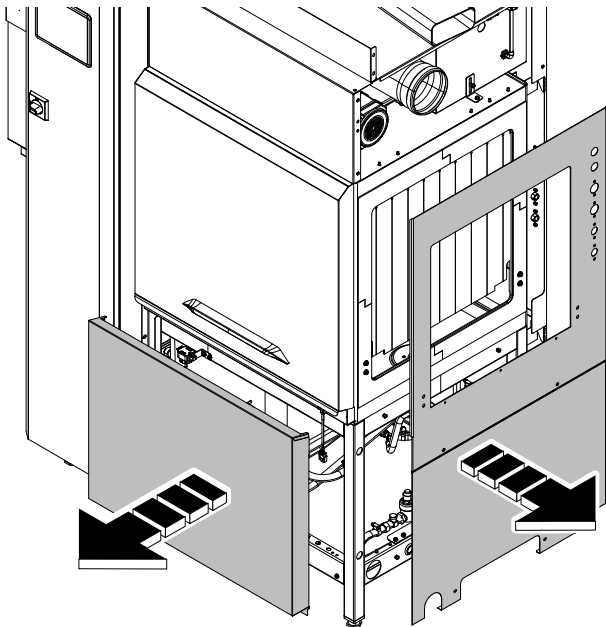
- Verwijder de ontluchting voor stoom.



- Verwijder alle injectoren voor chemicaliën en bijbehorende slangen van het zijpaneel (zie detail "A").



- Verwijder de voor- en zijpanelen van de vaatwasser.

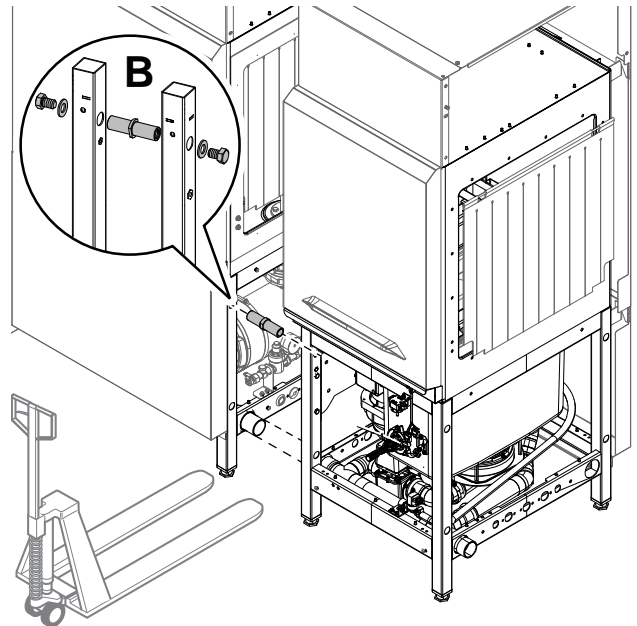


- Zet de voorwasmodule dicht bij de machine, verwijder het voorpaneel, en zet hem vast met de speciale afstandhouders met de bijbehorende schroeven en pakingsringen (zie detail "B"). Sluit ook de afvoerslang van de module aan op die van de vaatwasser.

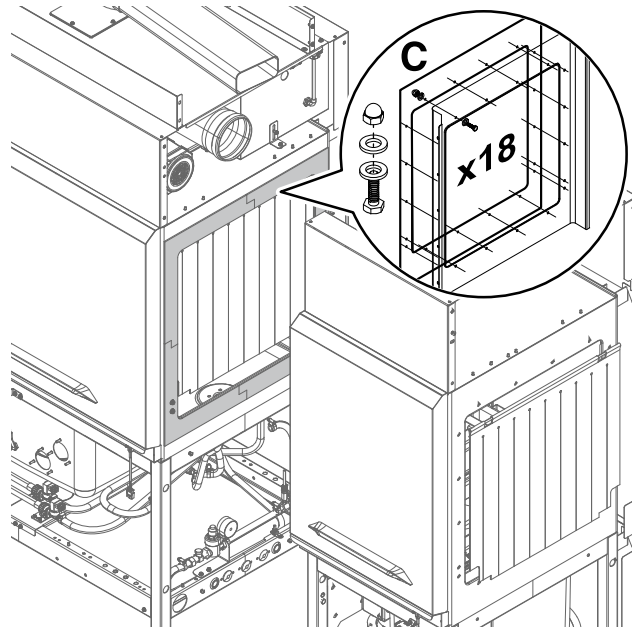


**BELANGRIJK**

Controleer zorgvuldig of de modules correct zijn uitgelijnd. Gebruik indien nodig een vorkheftruck om deze handeling te vergemakkelijken.

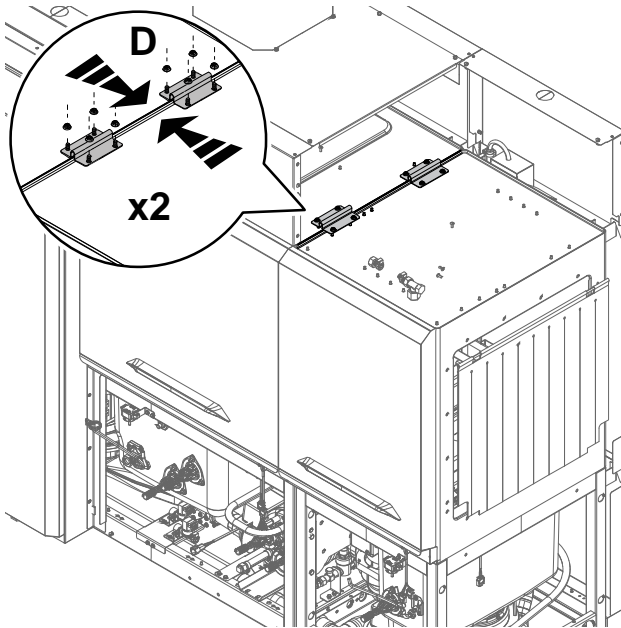


- Om voor mogelijk verkeerde uitlijning tussen de voorwasmodule en de machine te compenseren, kunt u de grijze pakingsring die met de kit is meegeleverd gebruiken. Verbind de openingen van de voorwasmodule en de machine met de bouten, pakingsring en moeren (zie detail "C").

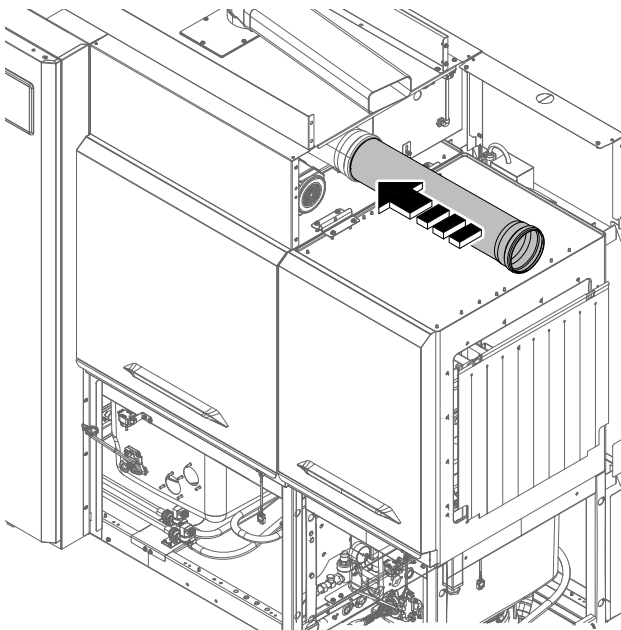




- Verbind de bovenkanten van de voorwasmodule en de machine door de verbindingsbeugel vast te zetten op de  $\varnothing=5$  mm stiftbouten. Zet de beugels stevig vast met kraagmoeren van  $\varnothing=5$  mm (zie detail "D").

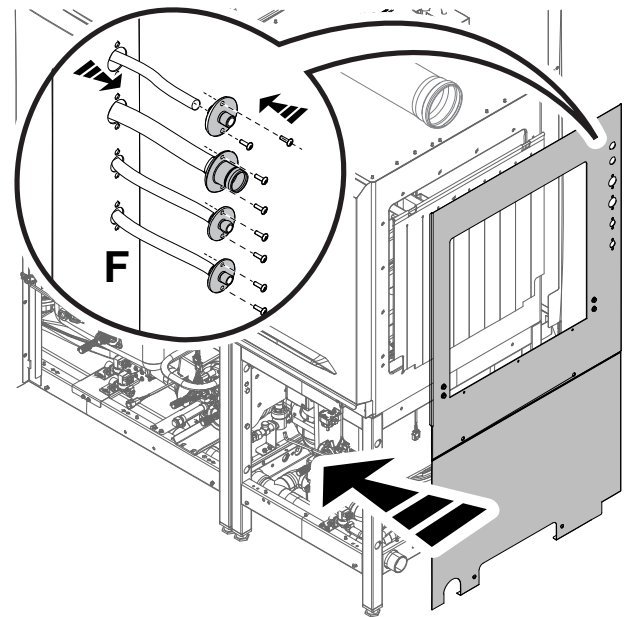


- Installeer de verlengslang voor afzuiging van stoom. Zorg ervoor dat de slang op de juiste wijze gemonteerd is.

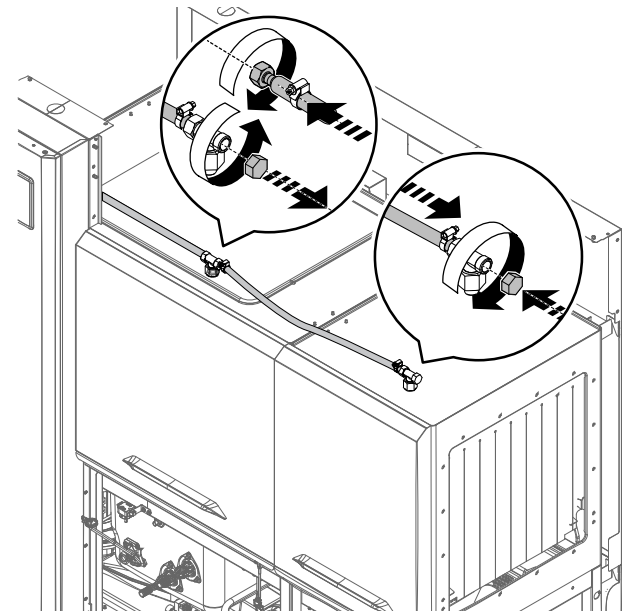


- Vervang de slangen van de injectoren voor chemicaliën door de juiste slangen die met de kit zijn meegeleverd.
- Monteer de zijpanelen van de vaatwasser weer op de zijkant van de voorwasmodule.

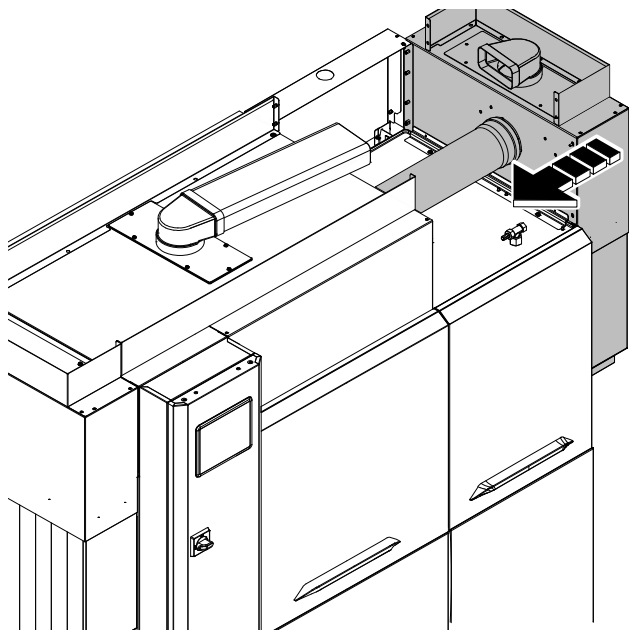
- Plaats alle injectoren voor chemicaliën weer terug in het zijpaneel (zie detail "E").



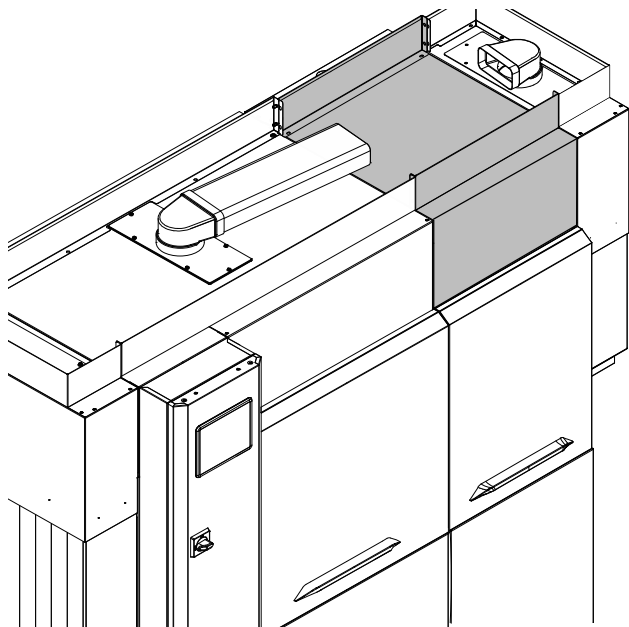
- Sluit het deurreinigingssysteem van de voorwasmodule aan.



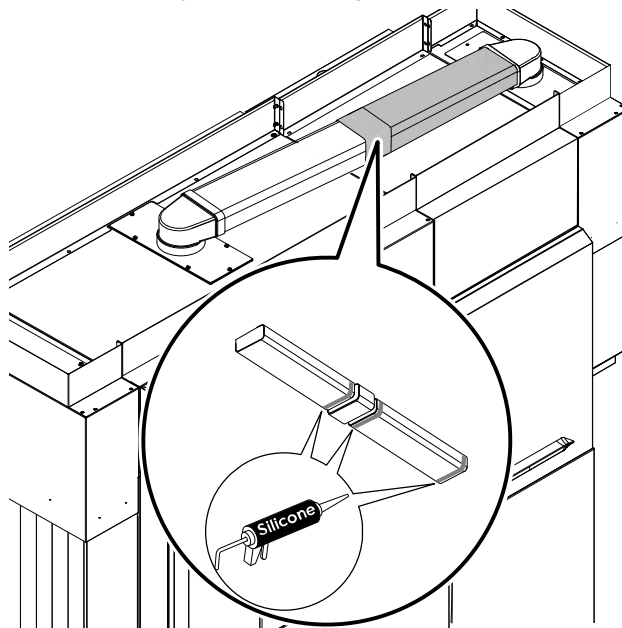
- Plaats de ontluchting voor stoom 2 terug. Zorg ervoor dat de verlengslang op de juiste wijze op de ontluchting gemonteerd is.



- Plaats de boven- en voorpanelen terug. Installeer de bovenste frames.



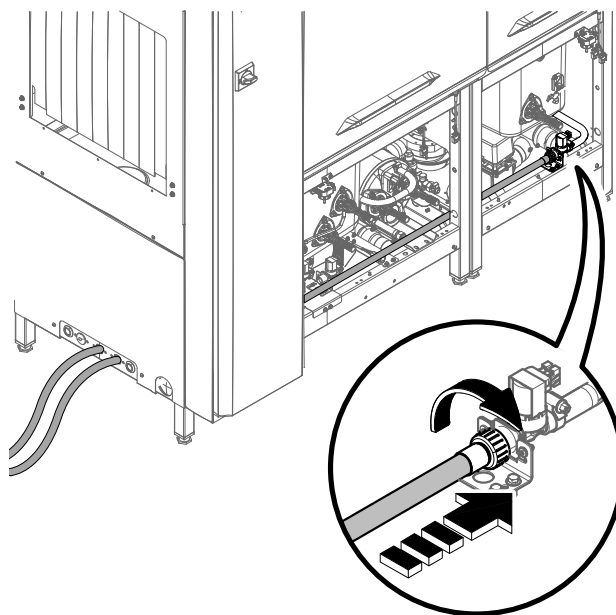
- Installeer de platte kunststof leiding op de ontluchting met behulp van de bijbehorende fitting.



**BELANGRIJK**

Dicht de uiteinden van de leiding af.

- Sluit de watertoevoerslang van de voorwasmodule aan op de koudwaterkraan.

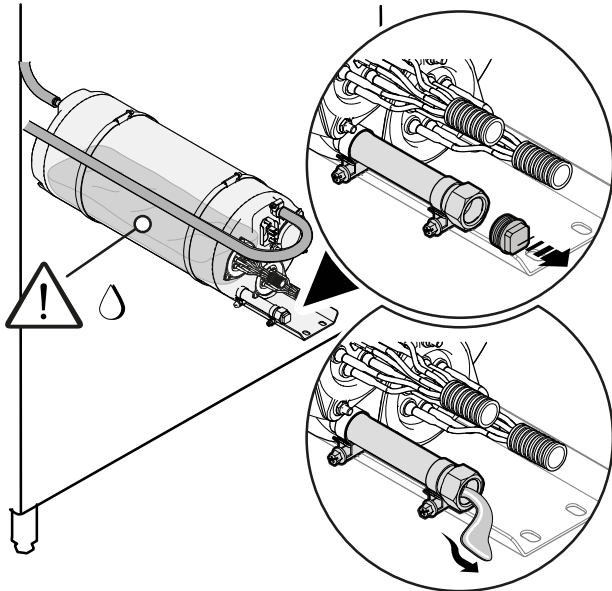


**BELANGRIJK**

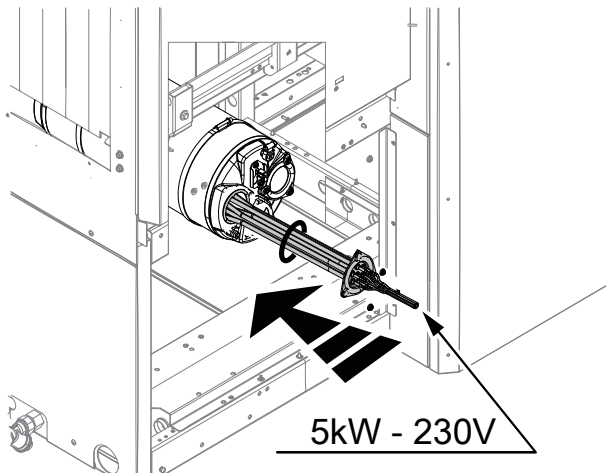
Gebruik de slang die met de module werd meegeleverd.

### Alleen voor voorwasmodule 35"

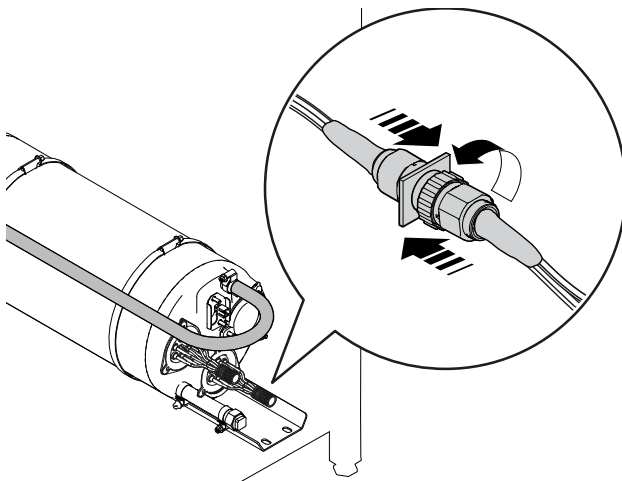
- Voer het water van de boiler af.



- Installeer het verwarmingselement dat met de kit is meegeleverd in de boiler van het apparaat.

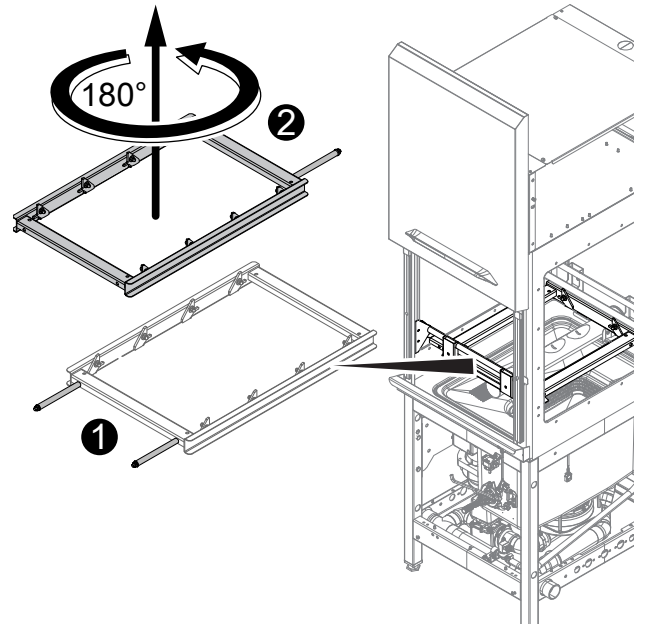


- Neem de spoel met bedradingskabels die bij de voorwasmodule is geleverd en sluit hem aan op het extra verwarmingselement. Voer hem vervolgens langs de vaatwasser naar de elektriciteitskast van de vaatwasser.

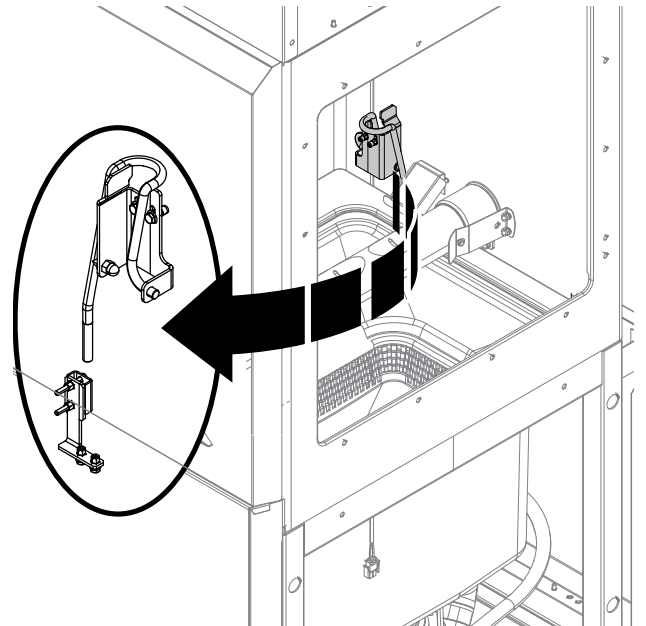


Om de voorwasmodule in een "van links naar rechts"-vaatwasser te installeren, moet van de volgende onderdelen de positie worden omgedraaid:

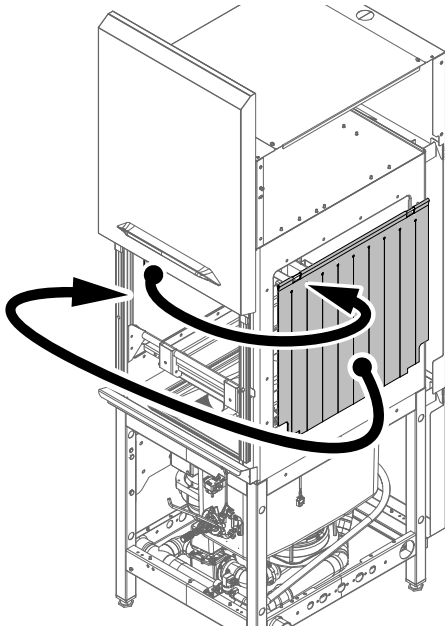
- geleider voor de manden;



- auto-starthendel;



- voorhangen.



## E.10 Elektrische aansluitingen



### WAARSCHUWING

Zie "Veiligheidsinformatie".

Verzeker u ervan dat de voedingsspanning van de machine zoals aangegeven op het typeplaatje overeenkomt met de netspanning B.3 *Identificatiegegevens van het apparaat en van de fabrikant.*

Controleer of de elektrische voeding van de installatie voorbereid is en in geschikt is voor de effectieve spanningsbelasting, en bovendien vakkundig is uitgevoerd volgens de geldende voorschriften in het land van gebruik.



### BELANGRIJK

Om de installatie van de voorwasmodule te voltooien, is het nodig om de onderstaande onderdelen in de elektriciteitskast van de vaatwasser te installeren.



### PAS OP

Raadpleeg voor alle elektrische aansluitingen **altijd** het bedradingschema, dat bij de apparatuur is geleverd.

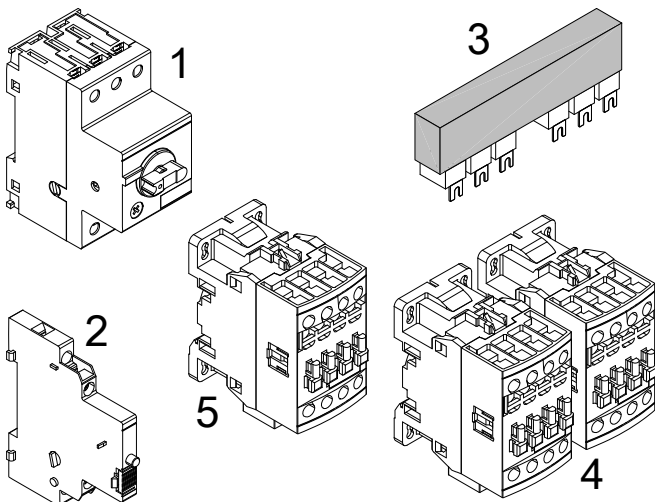


Fig. 2 Elektrische onderdelen

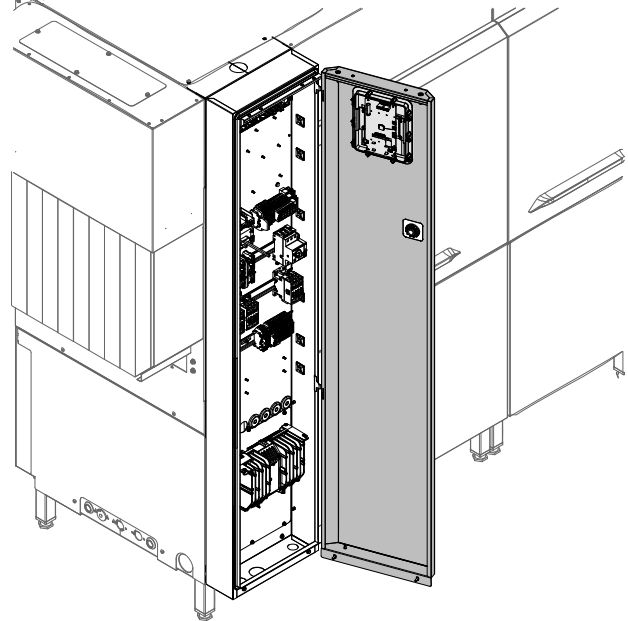
### Lijst met elektrische onderdelen

1	Veiligheidsschakelaar voorwaspomp (QM14)
2	Signaalcontact (SK1)
3	Elektrische verbindingstang

### Lijst met elektrische onderdelen (verv'.)

4	KM13 = Schakelaar verwarmingselementen voorwasreservoir KM14 = Schakelaar voorwaspomp
5	<b>Alleen voor voorwasmodule 35"</b> KM5 = Schakelaar voor extra verwarmingselement boiler.

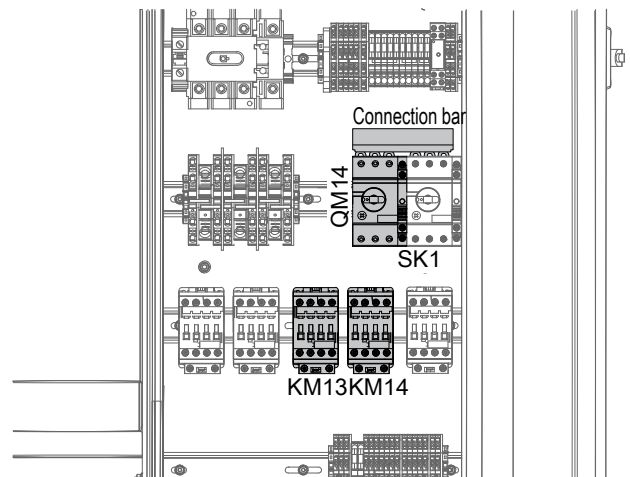
- Open de deur van de elektriciteitskast van de vaatwasser.



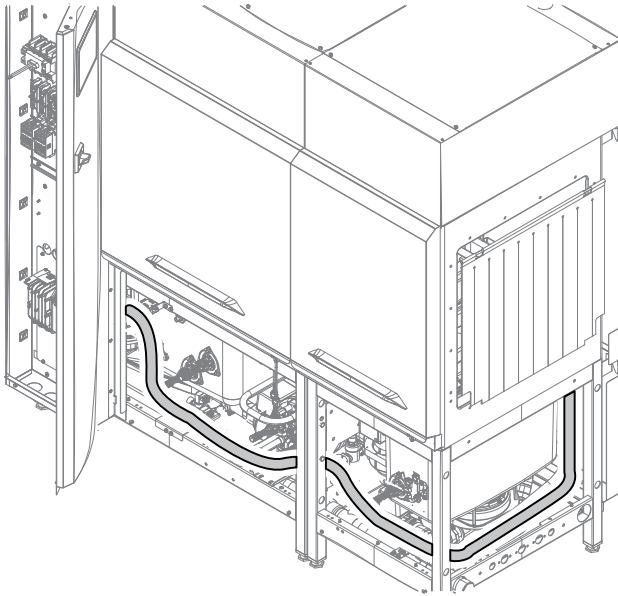
### BELANGRIJK

Controleer of de optionele besturingskaart ACU#2 in de elektriciteitskast is geïnstalleerd. Is dit niet het geval, bestel hem dan als extra elektrisch onderdeel [865506 KIT ELEKTRONISCHE KAART VOOR DUAL RINSE KORVENTYPE]. Raadpleeg voor installatie van de extra besturingskaart ACU#2 de installatievoorschriften die bij de kit met accessoires is geleverd.

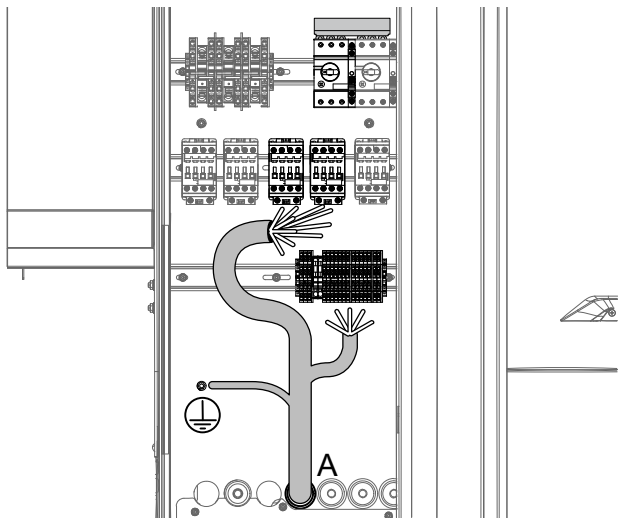
- Installeer de onderdelen op dezelfde positie als in onderstaande afbeelding.



- Pak de spoel met bedrading die zich in het onderste deel van de voorwasmodule bevindt en voer hem langs de vaatwasser naar de elektriciteitskast van de vaatwasser.

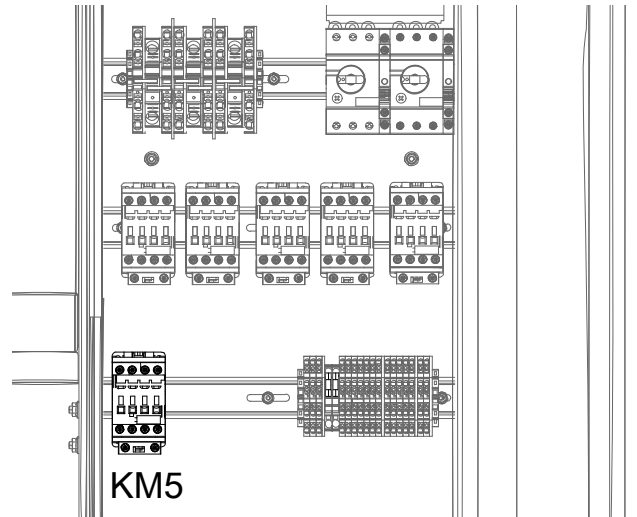


- Voer de kabels door de kabelgoot "A" en:
  - verbind de geel/groene aardingskabel met het aarde-verbindingpunt ⊕.
  - verbind de stroomkabels "L1", "L2" en "L3" met de schakelaar van de verwarmingselementen van het voorwasreservoir KM13;
  - verbind de veiligheidsschakelaar van de voorwaspomp QM14 met de schakelaar voor de voorwaspomp KM14;
  - verbind schakelaars KM13 en KM14;
  - sluit het klemmenbord XT2 aan.

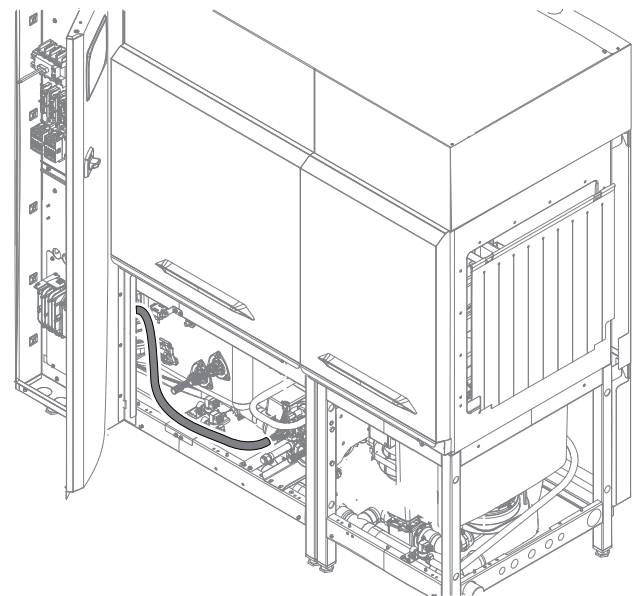


### Alleen voor voorwasmodule 35"

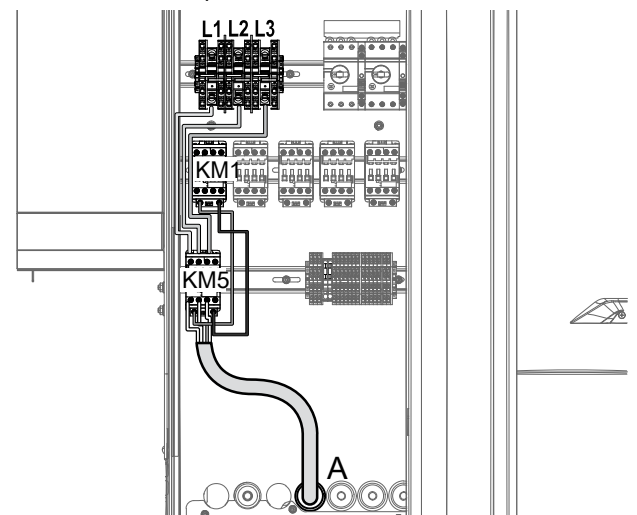
- Installeer de schakelaar KM5 zoals in onderstaande afbeelding.



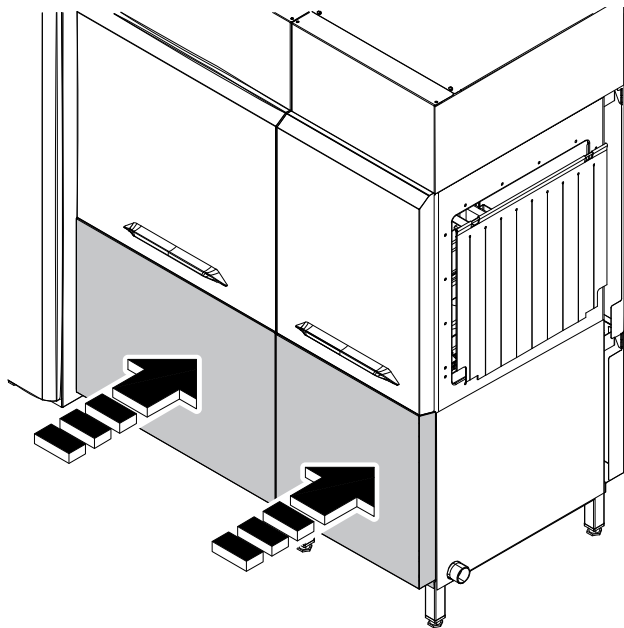
- Neem de spoel met bedradingskabels voor het extra verwarmingselement en voer hem langs de vaatwasser naar de elektriciteitskast van de vaatwasser.



- Voer de kabels door de kabelgoot "A" en:
  - verbind de stroomkabels "L1", "L2" en "L3" met de schakelaar KM5;
  - sluit het extra verwarmingselement aan op de schakelaar KM5;
  - sluit KM5 aan op de schakelaar KM1;



- Monteer de voorpanelen (vaatwasser en voorwasmodule) weer op hun plaats.



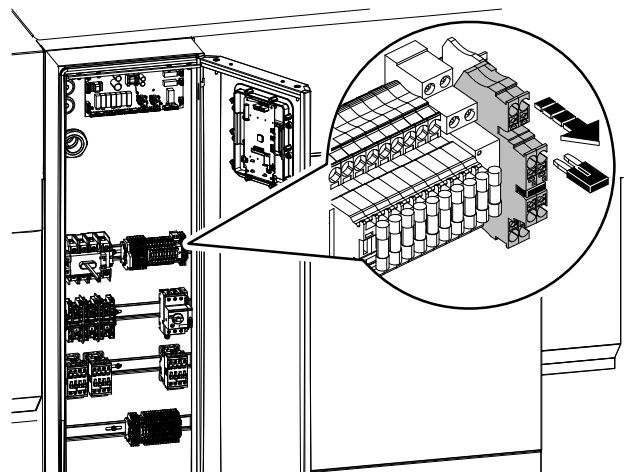
### E.10.1 Verwijder de onderbreker van het klemmenbord



#### BELANGRIJK

Voordat de machine wordt ingeschakeld, is het nodig om de bovenste onderbreker van het klemmenbord van de vaatwasser "XT1" te verwijderen.

- Open de elektriciteitskast van de vaatwasser, zoek het klemmenbord "XT1" en verwijder de bovenste onderbreker.



### E.10.2 Controlelijst voor inwendige bekabeling

		JA	NE-E
①	Hulpcontact AUXSK1 verbonden met de veiligheidsstroomonderbreker van de motor QM14 van voorwaspomp M14.		
②	De veiligheidsstroomonderbreker van de motor QM14(+AUX SK1) in de elektriciteitskast geplaatst.		
③	De schakelaars van de motor KM13 voor de verwarming van de voorwas R13 in de elektriciteitskast geplaatst.		
④	De contactelementen KM14 voor de voorwaspomp M14 in de elektriciteitskast geplaatst.		
⑤	De twee veiligheidsstroomonderbrekers van de motor QM14 en QM8 verbonden met de elektrische verbindingstang.		

		JA	NE-E
⑥	De veiligheidsstroomonderbreker van de motor QM14 en schakelaar KM14 verbonden met speciaal daarvoor bestemde bedrading (draden 216-218-220).		
⑦	De schakelaar KM13 verbonden met de hoofdklemmen XL1-XL2-XL3 met speciaal daarvoor bestemde bedrading (draden 222-224-226).		
⑧	Hulpcontact AUX SK1 (van de veiligheidsstroomonderbreker van de motor QM14) verbonden met de J7 -connector op ACU#2 via vooraf aangebrachte draden 620-621 in de elektriciteitskast.		
⑨	Spoel van schakelaarelement van KM13 verbonden met J23-connector op ACU#2 via vooraf aangebrachte draden 701 (N tot A2) en 702 (L tot A1) in de elektriciteitskast.		
⑩	De vooraf aangebrachte neutrale draad 703 verbonden tussen de klem A2 van de spoel van de schakelaar KM13 met de klem A2 van de spoel van de schakelaar KM14.		
⑪	Spoel van schakelaar van KM14 verbonden met J31-connector op ACU#2 via vooraf aangebrachte draad 810 (L tot A1) in de elektriciteitskast.		

### E.11 Bijwerken parameterconfiguratie

Stel de machineparameters in volgens de diensthandleiding. Controleer of alle parameters correct zijn.



#### BELANGRIJK

Alleen een door Electrolux Professional goedgekeurde onderhoudsmonteur mag de machineparameters na installatie van de voorwasmodule bijwerken.

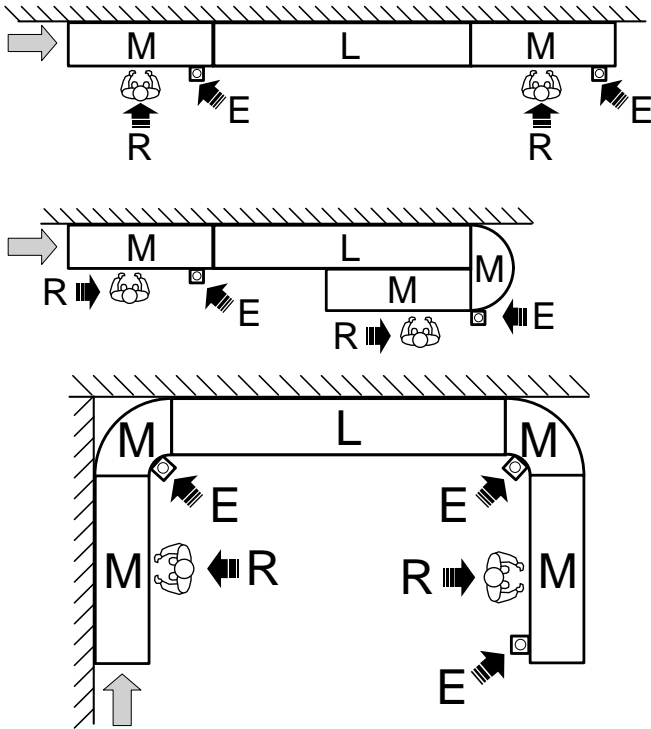
### E.12 Wijzigingen van de constructie

De Fabrikant houdt rekening met de mogelijkheid om de korventransportmachine aan te sluiten op korventransportsystemen die in de productcatalogus van Electrolux Professional staan, met de mogelijkheid om verschillende configuraties samen te stellen. De met de machine meegeleverde "EC"-verklaring van overeenstemming neemt tevens dergelijke configuraties in aanmerking. De Fabrikant houdt geen rekening met de mogelijkheid om andere wijzigingen aan de constructie van de machine aan te brengen, maar staat wel toe dat andere koppelingen gemaakt worden met andere systemen dan hierboven beschreven (teneinde een serie machines te maken die samen geplaatst en bediend kunnen worden) zoals afgebeeld in deze documentatie. Indien dat gebeurt herinneren wij u eraan dat hetgeen beschreven is in de Europese Richtlijnen of de geldende voorschriften in het land van gebruik van de machine, nageleefd moet worden en dat de machines voorzien moeten zijn van de betreffende wettelijke certificaten. De fabrikant is geenszins aansprakelijk in geval van schade voortkomend uit willekeurige wijzigingen en transformaties, uitgevoerd door de gebruiker of door derden. Voor alle vragen en nadere verduidelijkingen kunt u zich wenden tot Electrolux Professional SpA - Via Treviso, 15 - 33170 Pordenone - Italië.

### E.13 Plaatsing noodstop-schakelaars

Als korventransportsystemen zijn aangesloten op de toevoer of afvoer van een korventransportmachine, installeer dan noodstop-schakelaars op dergelijke systemen die duidelijk zichtbaar en identificeerbaar zijn en gemakkelijk toegankelijk zijn voor de operator "R" die ze moet gebruiken.

Hierna volgen voorbeelden van koppelingen van afwasmachines "L" aan korventransportsystemen "M", met de daarbij horende plaatsen voor noodstop-schakelaars "E" en de werkplekken "R".



"R"	Operator of werkstation
"L"	Afwasmachine
"M"	Korventransportsystemen
"E"	Noodstop-schakelaar

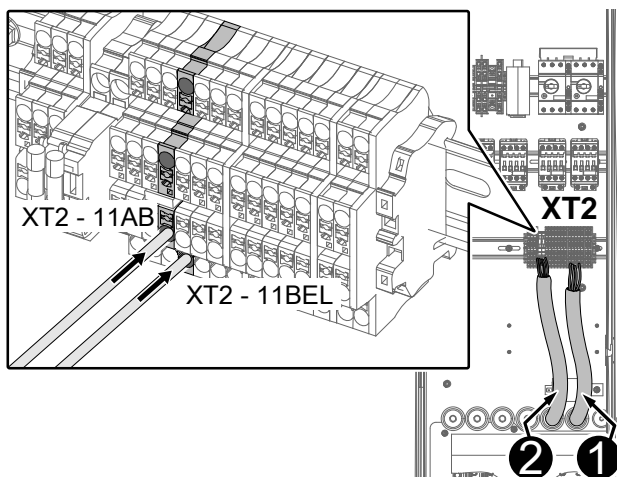
### E.13.1 Elektrische aansluitingen

Ga als volgt te werk om de noodstop-schakelaars op de machine aan te sluiten:

1. open de deur van de elektriciteitskast;
2. steek de aansluitkabels door de kabelgoten "1" of "2";
3. sluit de noodstop-schakelaars aan op:

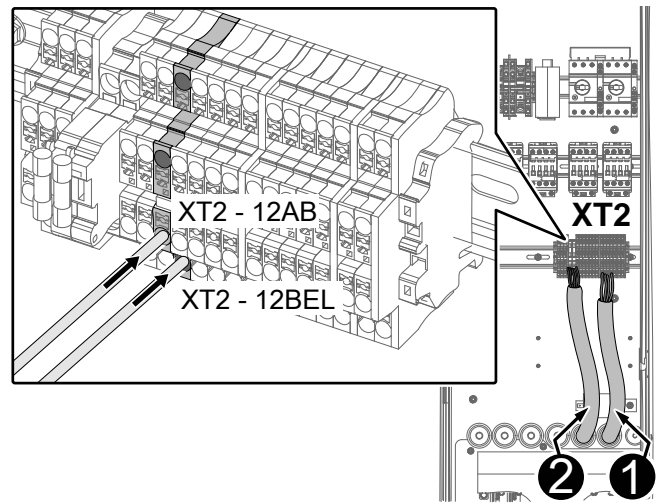
#### Noodstop-schakelaar IN

- XT2-11BEL en XT2-11AB klemmenblokken



#### Noodstop-schakelaar UIT

- XT2-12BEL en XT2-12AB klemmenblokken



### E.14 Terugstelling noodstop-schakelaars

Wanneer een noodstop-schakelaar wordt geactiveerd, de machine pas weer aanzetten nadat u er zeker van bent dat:

- de reden waarom de noodstop-schakelaar in werking is getreden is opgeheven;
- het opnieuw in werking stellen van de machine geen enkel gevaar oplevert.

Als de NOODSTOP-SCHAKELAAR tijdens de werking van de machine geactiveerd wordt, wordt de gehele machine stil gezet.

Om de machine weer in werking te stellen moet u op de volgende manier te werk gaan:

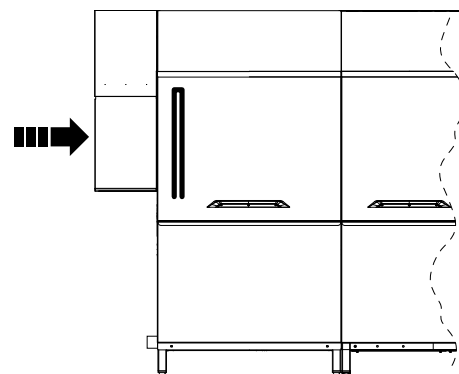
- de rode noodknop die werd ingedrukt deblokkeren, door deze te draaien of door hem naar boven te trekken om de vergrendeling op te heffen;
- de machine weer starten volgens de aanwijzingen in paragraaf "**Dagelijkse activering van de machine**".

### E.15 Montage van de voorhangen

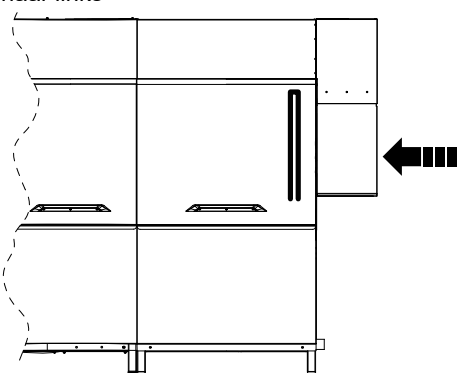
De voorhangen monteren of opnieuw monteren terwijl de machine uitgeschakeld is en afgekoeld, zoals hierna is afgebeeld.

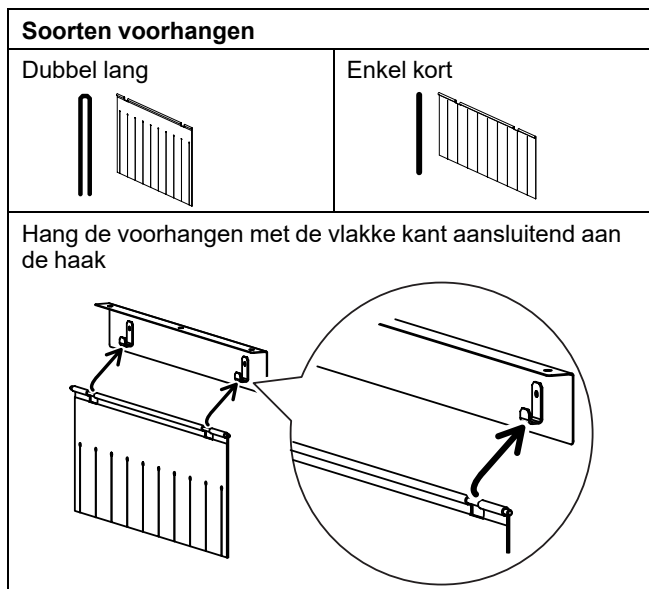
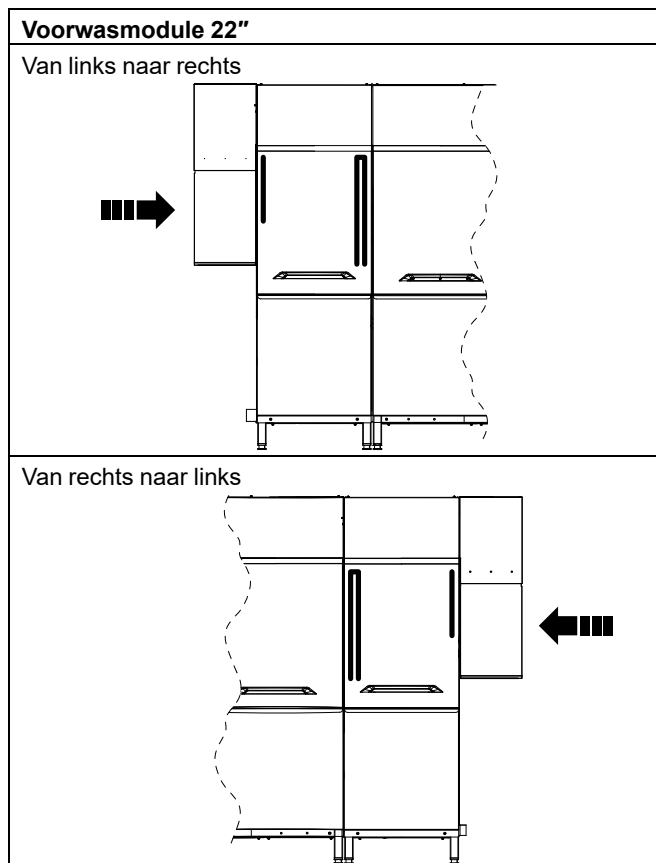
#### Voorwasmodule 35"

Van links naar rechts



Van rechts naar links





## F INBEDRIJFSTELLING

### F.1 Voorbereidende controles, instellingen en werkingstests

Controleer voor het starten van de machine:

1. elektrische en hydraulische aansluitingen;
2. plaatsing van de onderdelen van het reservoir;
3. positie en aansluiting van de was- en spoelarmen;
4. plaatsing en aansluiting voorhangen.

Deze werkzaamheden mogen alleen worden uitgevoerd door gespecialiseerde technici, die zijn uitgerust met geschikte persoonlijke beschermingsmiddelen (raadpleeg A.3 *Persoonlijke Beschermingsmiddelen*) alsmede met geschikte gereedschappen en hulpmiddelen, en alleen als de machine is uitgeschakeld en afgekoeld.

### F.2 Elektrische en hydraulische aansluiting

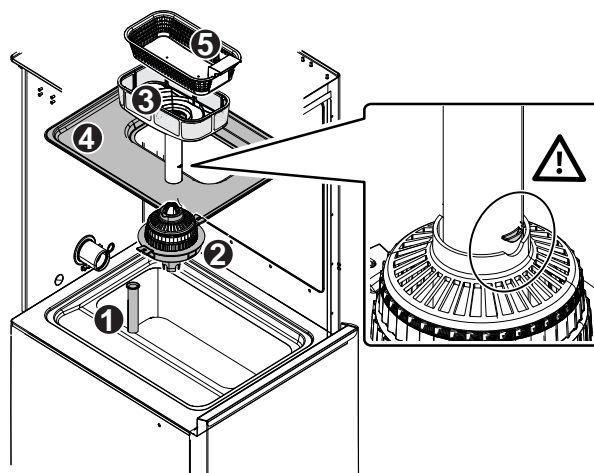
Controleer voor het starten van de machine:

1. of de elektrische voedingskabels van de machine goed zijn aangesloten;
2. of de spanning en de frequentie van het net overeenkomen met de gegevens die vermeld zijn in de technische gegevenstabel;
3. correcte aansluiting van de watertoevoer en -afvoerleidingen;
4. of beschermingen, veiligheidsinrichtingen en noodschakelaars aanwezig zijn en op de juiste wijze geïnstalleerd zijn.

### F.3 Plaatsing en aansluiting van de onderdelen van het voorwasreservoir

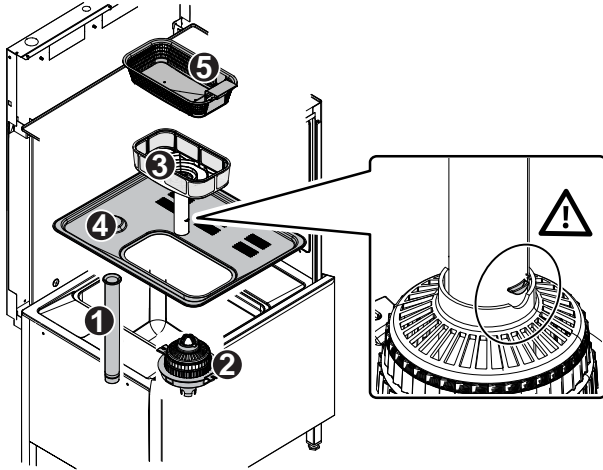
Controleer voor het starten van de machine de aansluiting van filters en overstorten van:

1. voorwas 22"-module, indien aanwezig;

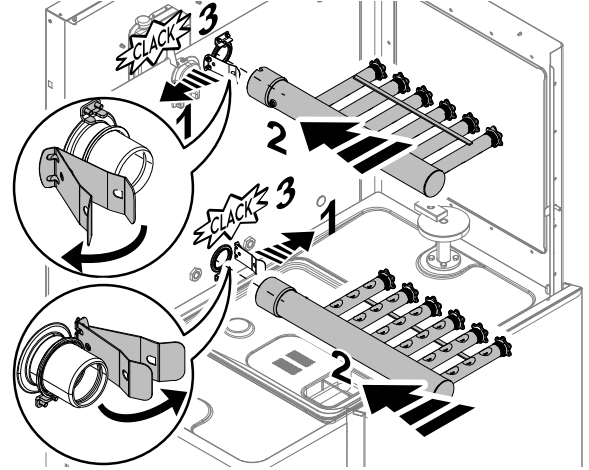




2. voorwas 35"-module, indien aanwezig;



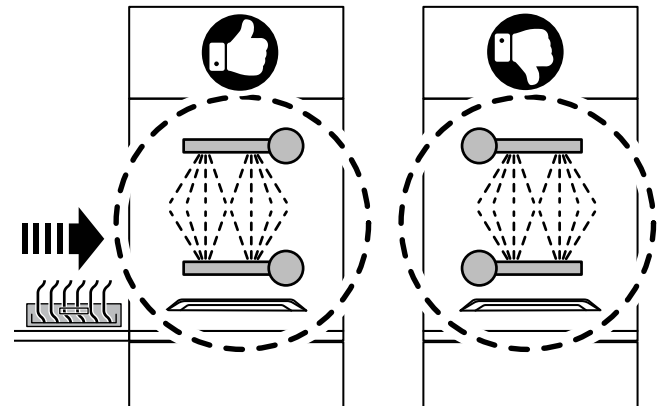
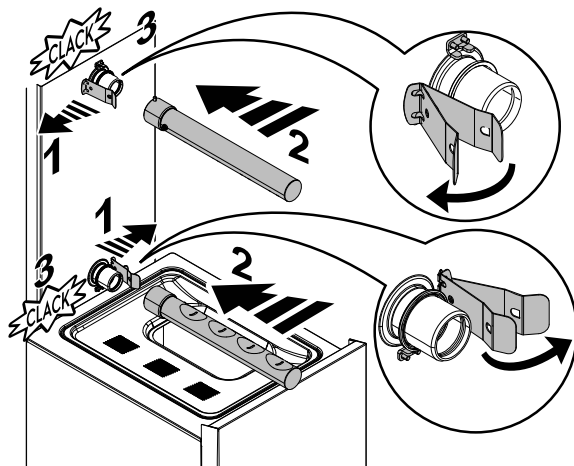
2. voorwas 35" (indien aanwezig) en wasmodule;



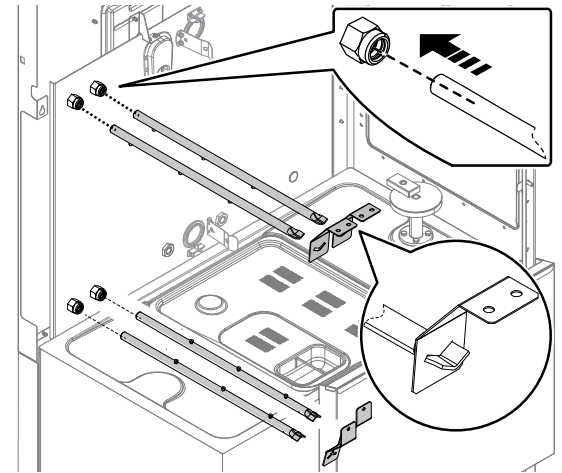
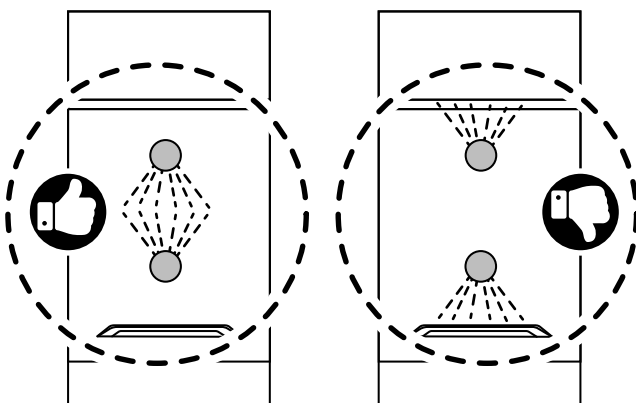
#### F.4 Plaatsing en aansluiting van de was- en spoelarmen

Controleer voor het starten van de machine de aansluiting van de bovenste en onderste armen van:

1. voorwas 22"-module (indien aanwezig);



3. de armen van de spoelmodule.



#### F.5 Plaatsing en aansluiting van de voorhangen

Controleer of alle soorten voorhangen, die bij de machine zijn geleverd, op correcte wijze gemonteerd zijn, zoals aangegeven in paragraaf "E.15 Montage van de voorhangen".

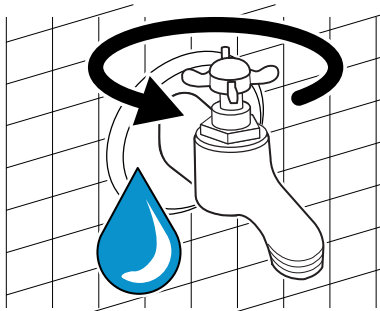


##### **BELANGRIJK**

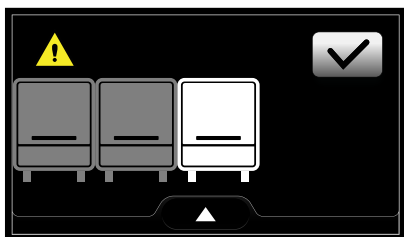
Pas wanneer alle eerder genoemde onderdelen op correcte wijze zijn geïnstalleerd, de deuren van de verschillende modules van de machine sluiten en overgaan tot de inbedrijfstelling van de machine.

## F.6 Eerste keer opstarten

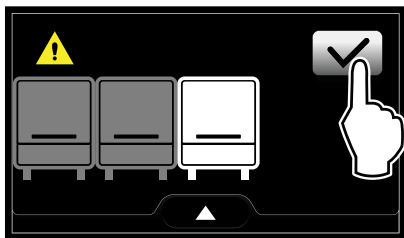
1. Open de watertoevoerkransen.



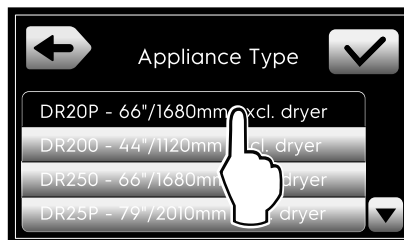
2. Draai de schakelaaronderbreking, die op de deur van de elektriciteitskast is geplaatst, van stand "O" naar "I" om de machine van stroom te voorzien.
3. Het aanraakscherm wordt ingeschakeld en de machine herkent dat een voorwasmodule is toegevoegd. Het display knippert en toont om de seconde het pictogram van de nieuwe module.



4. Bevestig de aanwezigheid van de nieuwe module.



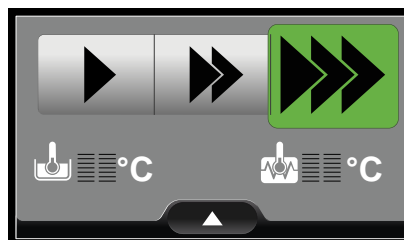
5. Het display toont alle beschikbare opties om het juiste type van de nieuwe, bijgewerkte apparatuur te selecteren.



6. Bevestig uw selectie.



7. De nieuwe parameters worden automatisch geüpload door de vaatwasser. Alle apparatuur wordt opnieuw gestart om de updates permanent te maken.
8. Als het display de status "ready" (gereed) toont, is de vaatwasser klaar voor gebruik.



## G NORMAAL GEBRUIK

### G.1 Raadpleeg voor meer informatie de handleiding die bij het apparaat werd geleverd



LET OP:

Als er geen installatie- en gebruikershandleiding of beknopte handleiding beschikbaar is, kunt u ze hier in digitaal formaat vinden:

- contact op te nemen met de dealer of de klantenservice;
- de nieuwste, actuele handleiding te downloaden van de website: [www.electroluxprofessional.com](http://www.electroluxprofessional.com).



CE